

PROSTOROVÝ DIGITÁLNÍ TERMOSTAT

PT 14

S JEDNODUCHÝM OVLÁDÁNÍM A PODSVÍCENÝM DISPLEJEM

Určený pro:

- přímotopy
- sálavé panely
- elektrické podlahové topení



MONTÁŽ A UMÍSTĚNÍ

Termostat instalujte na vhodné místo, kde jeho činnost nebude ovlivněna přímým prouděním teplého vzduchu od topidla, slunečním zářením a jinými rušivými vlivy. Také se vyvarujte montáži na venkovní stěnu. Instalační výška by měla být cca 1.5 m nad zemí. Termostat umístěte do tzv. referenční místnosti, např. obývací pokoj (podle teploty v této místnosti bude docházet ke spínání zdroje tepla).

Montáž smí provádět jen osoba s odpovídající kvalifikací!

Montáž musí být prováděna bez napětí!

POSTUP MONTÁŽE

- 1) Vypněte hlavní jistič.
- 2) Vyšroubujte aretační šroub a odejměte přední část termostatu s elektronikou (obr.1).
- 3) Připevněte zadní část termostatu na zeď (obr.2).
- 4) Připojte vodiče do svorkovnice, dbejte na dostatečné utážení svorek (obr.3).
- 5) Nasaďte přední část termostatu s LCD a zabezpečte termostat proti rozdělení aretačním šroubkem (obr.4).
- 6) Zapněte hlavní jistič. Pokud je vše v pořádku, je na LCD zobrazena aktuální teplota.

POPIS FUNKCE

indikace zapnutí
vytápění



tlačítko pro
snížení teploty

přepínač teplot

tlačítko pro
zvýšení teploty



Při prvním stisknutí kteréhokoli tlačítka se aktivuje podsvícení LCD. Termostat umožňuje nastavit teplotu v rozmezí 3°C až 40°C.

Tuto teplotu je možné plynule měnit tlačítky **+** a **-** nebo pouhým přepínáním dvou teplot tlačítkem

. Z výroby jsou přednastaveny hodnoty:

 18°C

 21°C

Pro změnu stiskneme tl.  vybereme  nebo 

tl. **+** a **-** nastavíme např.  na 19°C a pro  23°C.

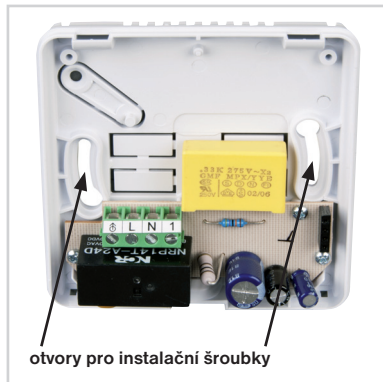
Potom stačí vždy ráno vybrat  a večer .

Vámi nastavené hodnoty budou uloženy i po výpadku napájení a regulace bude probíhat podle poslední nastavené teploty.

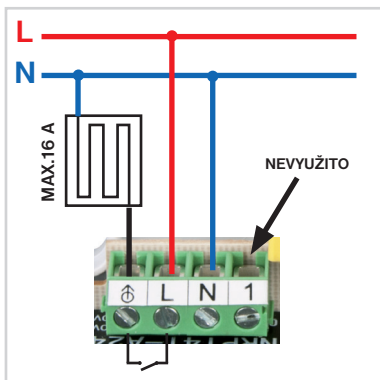
Obr.1 Vyšroubujte pojistný šroub a odejměte elektroniku termostatu.



Obr.2 Připevněte zadní část termostatu na stěnu.



Obr.3 Zapojte přívodní vodiče podle schématu.



Obr.4 Nasadte díl s elektronikou na spodní část a zajistěte pojistným šroubem.



PROSTOROVÝ DIGITÁLNÍ TERMOSTAT **PT14**

Vhodný pro domácnosti, rodinné domy, kanceláře s elektrickým vytápěním. Může zapínat přímotopy, elektrické sálavé panely nebo elektrické podlahové topení až do proudu 16 A. Přehledný LED podsvícený displej umožňuje čtení i nastavování při nízké intenzitě okolního osvětlení. Jednoduché nastavení umožňuje ovládání i pro starší lidi.

Technické parametry	
Napájení	230 V AC/ 50 Hz
Příkon	1 VA (1W)
Hystereze	0.5°C
Rozsah nastavitelných teplot	+3°C až 40°C
Nastavení teplot	po 0.5°C
Minimální indikační skok	0.5°C
Přesnost měření	± 1°C
Spínací prvek	relé
Výstup	max. 16 A
Stupeň krytí	IP20
Třída ochrany	II
Pracovní teplota	0°C až +40°C

ZÁRUČNÍ LIST

(na výrobek je poskytována záruka 2 roky)

číslo výrobku:

datum prodeje:

razítko prodejny:

kontroloval:

V případě záručního
a pozáručního servisu,
zašlete výrobek na adresu
výrobce.



ELEKTROBOCK
MADE IN CZECH REPUBLIC

www.elbock.cz

ELEKTROBOCK MTF s.r.o.

Blanenská 1763

Kuřim 664 34

Tel.: +420 541 230 216

Technická podpora (do 14h)

Mobil: +420 724 001 633

+420 725 027 685