



2CHT693257A4... (5569T-A32357..)
2CHA693257A4... (5569A-A32357..)
2CHH693257A4... (5569H-A32357..)
2CHE693257A4... (5569E-A32357..)
2CKA002017A9...

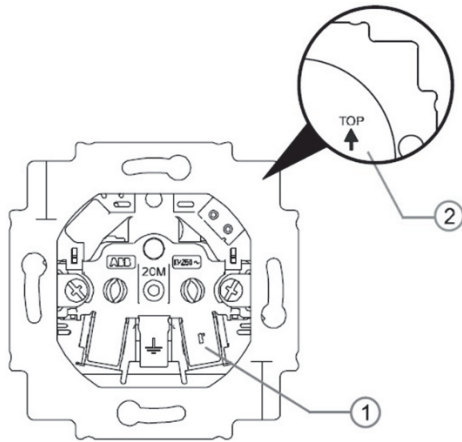
Typ: 20 MUCB2USBAC

CZ Zásuvka s kolíkem, s nabíjením USB A+C

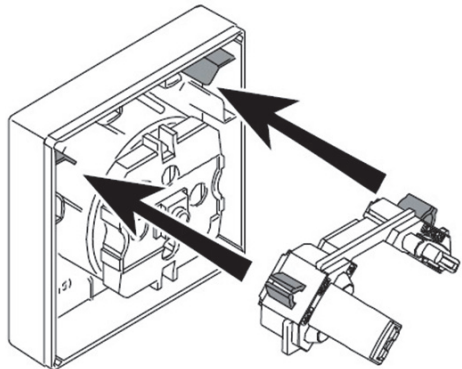
SK Zásuvka s kolíkom, s nabíjaním USB A+C

ABB s.r.o.
Vysoká č. 1561/4a
CZ-140 00 Praha 4
<http://go.abb/contact>

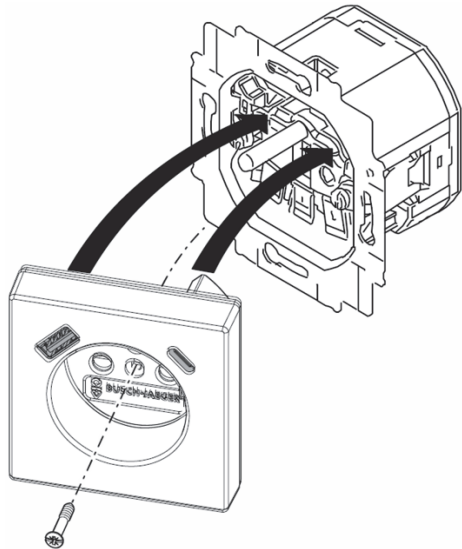
Tel.: +420 800 312 222
E-mail: kontakt@cz.abb.com
<http://nizke-napeti.cz.abb.com>



Obr. A



Obr. B



Obr. C

VAROVÁNÍ – NEBEZPEČNÉ NAPĚTÍ

CZ

Při přímém nebo nepřímém kontaktu s částmi pod napětím dochází k nebezpečnému průchodu elektrického proudu tělem. Následkem může být zásah elektrickým proudem, popáleniny nebo smrt. Pokud nejsou práce na zařízení pod napětím prováděny správně, hrozí nebezpečí požáru.

Před montáží a demontáží odpojte napájecí napětí!

Montáž, zapojení a demontáž může být prováděna pouze osobami s odpovídající elektrotechnickou kvalifikací.

ZAMÝŠLENÉ POUŽITÍ

Zásuvka s ochranným kolíkem a USB typu A a C slouží k nabíjení mobilních koncových zařízení pomocí odpovídajícího USB kabelu (není součástí balení), jako například mobilní telefony, multifunkční přehrávače nebo tablety.

MONTÁŽ

Připojte vodiče zespolu na přípojovací svorky (Obr. A; 1).

Značení „TOP“ na zadní straně přístroje musí směřovat nahoru (Obr. A; 2).

Přístroj připevněte k instalační krabici. Vzhledem k poměrně velké vestavné hloubce (cca 39,5 mm) musí být zapuštěná krabice dostatečně hluboká.

Adaptér s USB porty zasuněte do krytu dle Obr. B, přiložte rámeček a kryt připevněte pomocí středového šroubu dle Obr. C.

OBSLUHA

Používejte pouze schválené nabíjecí kabely, nevhodné kabely mohou vést k nesprávné funkci nebo poškození nabíjených přístrojů.

Toto zařízení je vybaveno tepelnou ochranou.

V případě přehřátí přístroje se deaktivují USB výstupy. USB výstupy se znovu aktivují po vychladnutí přístroje. V tomto případě je možné krátkodobé přerušování nabíjecího cyklu.

VARIANTY

Zásuvka s ochranným kolíkem a nabíjením USB A+C se vyrábí v těchto designových řadách:

- Zoni®
- Tango®
- Levit®, Levit®M
- Time®, Time® Arbo, Element®
- Future® linear
- Solo®, Solo® carat
- Busch-axcent®

TECHNICKÁ SPECIFIKACE

Jmenovité napětí: 230 V AC (45 až 60 Hz)
Nabíjecí výstupy: 1x USB typu A
1x USB typu C

- Výstupní výkon: max. 15 W
- Výstupní napětí: 5 V DC
- Účinnost (průměrná): 85 %
- Účinnost (při 10% zatížení): 79 %
- Ztrátový výkon: < 75 mW

Typ vodičů (pevné, tuhé slané): 2x 1,5 až 2,5 mm²
Stupeň krytí: IP20, SELV
Pracovní teplota: +5 °C až +35 °C
Teplota pro uskladnění: -20 °C až +70 °C
Vestavná hloubka: 49,5 mm
Ochrana proti přetížení: Ano

Podpora následujících nabíjecích protokolů na výstupu USB-A:
Apple MFi s 2,4 A, BC 1.2 DCP s 1,5 A

Podpora následujících nabíjecích protokolů na výstupu USB-C:
USB PD (Power Delivery) s 5 V / 3 A, Apple MFi s 2,4 A, BC 1.2 DCP s 1,5 A.

Mějte na paměti, že trvale vysoká relativní vlhkost vzduchu (větší než 90 %) může mít za následek poškození elektrických přístrojů.

ZÁRUKA

Bezpečná funkce zásuvky je zaručena tehdy, pokud je správně sestavena, zapojena a provozována za podmínek uvedených v tomto návodu.

LIKVIDACE

Vadné přístroje se likvidují jako zvláštní odpad ve zřízených sběrných místech. Je nutné dodržovat národní a místní předpisy pro likvidaci zvláštního odpadu.

VAROVANIE – NEBEZPEČNÉ NAPÄTIE

SK

Pri priamom alebo nepriamom kontakte s časťami pod napätím dochádza k nebezpečnému prechodu elektrického prúdu telom. Následkom môže byť zásah elektrickým prúdom, popáleniny alebo smrť. Pokiaľ nie sú práce na zariadení pod napätím vykonávané správne, hrozí nebezpečenstvo požiaru.

Pred montážou a demontážou odpojte napájanie!

Na systéme napájania 230 V AC môžu pracovať len osoby s príslušnou elektrotechnickou kvalifikáciou.

ZAMÝŠLENÉ POUŽITIE

Zásuvka s ochranným kolíkom a USB typu A a C sa používa na nabíjanie mobilných koncových zariadení pomocou zodpovedajúceho kábla USB (nie je súčasťou dodávky), napríklad mobilných telefónov, multimediálne prehrávače alebo tablety.

MONTÁŽ

Pripojte vodiče zespolu k prípojovacím svorkám (Obr. A; 1).

Značenie na zadnej strane zariadenia „TOP“ musí smerovať nahor (Obr. A; 2).

Pripevnite prístroj k instalačnej krabici, použitá krabica musí byť dostatočne hlboká (vstavaná hĺbka zásuvky je cca 39,5 mm). Kryt prístroja zostavte podľa Obr. B a nainštalujte na pripevnený prístroj podľa Obr. C.

PREVÁDZKA

Používať len schválené nabíjacie káble. Nevhodné káble môže viesť k poruche alebo poškodeniu zariadenia.

Toto zariadenie má snímač teploty.

V prípade prehriatia prístroja sa deaktivujú USB výstupy. USB výstupy sa znovu aktivujú po vychladnutí prístroja. V tomto prípade je možné krátkodobé prerušenie nabíjacieho cyklu.

VARIANTY

Zásuvka s ochranným kolíkom a nabíjaním USB A+C sa vyrába v týchto dizajnových radách:

- Zoni®
- Tango®
- Levit®, Levit®M
- Time®, Time® Arbo, Element®
- Future® linear
- Solo®, Solo® carat
- Busch-axcent®

TECHNICKÁ ŠPECIFIKÁCIA

Menovité napätie: 230 V AC (45 až 60 Hz)
Nabíjacie výstupy: 1x USB Typ A
1x USB Typ C

- Výstupný výkon: max. 15 W
- Výstupné napätie: 5 V DC
- Účinnosť (priemerná): 85 %
- Účinnosť (pri 10% zaťažení): 79 %
- Stratový výkon: < 75 mW

Typ vodičov (pevné, tuhé lankové): 2x 1,5 až 2,5 mm²
Stupeň krytia: IP20, SELV
Pracovná teplota: +5 až +35 °C
Teplota na uskladnenie: -20 °C až +70 °C
Vstavaná hĺbka: 49,5 mm
Ochrana proti preťaženiu: Ano

Podpora nasledujúcich nabíjajúcich protokolov na výstupe USB-A:
Apple MFi s 2,4 A, BC 1.2 DCP s 1,5 A.

Podpora nasledujúcich nabíjajúcich protokolov na výstupe USB-C:
USB PD (Power Delivery) s 5 V / 3 A, Apple MFi s 2,4 A, BC 1.2 DCP s 1,5 A.

Majte na pamäti, že trvalo vysoká relatívna vlhkosť vzduchu (väčšia ako 90 %) môže mať za následok poškodenie elektrických prístrojov.

ZÁRUKA

Bezpečná funkcia zásuvky je zaručená vtedy, ak je správne zostavená, zapojená a prevádzkovaná za podmienok uvedených v tomto návode.

LIKVIDÁCIA

Chybné prístroje sa likvidujú ako zvláštny odpad v príslušne zriadených zberných miestach. Je nutné dodržiavať národné a miestne predpisy pre likvidáciu špeciálneho odpadu.