

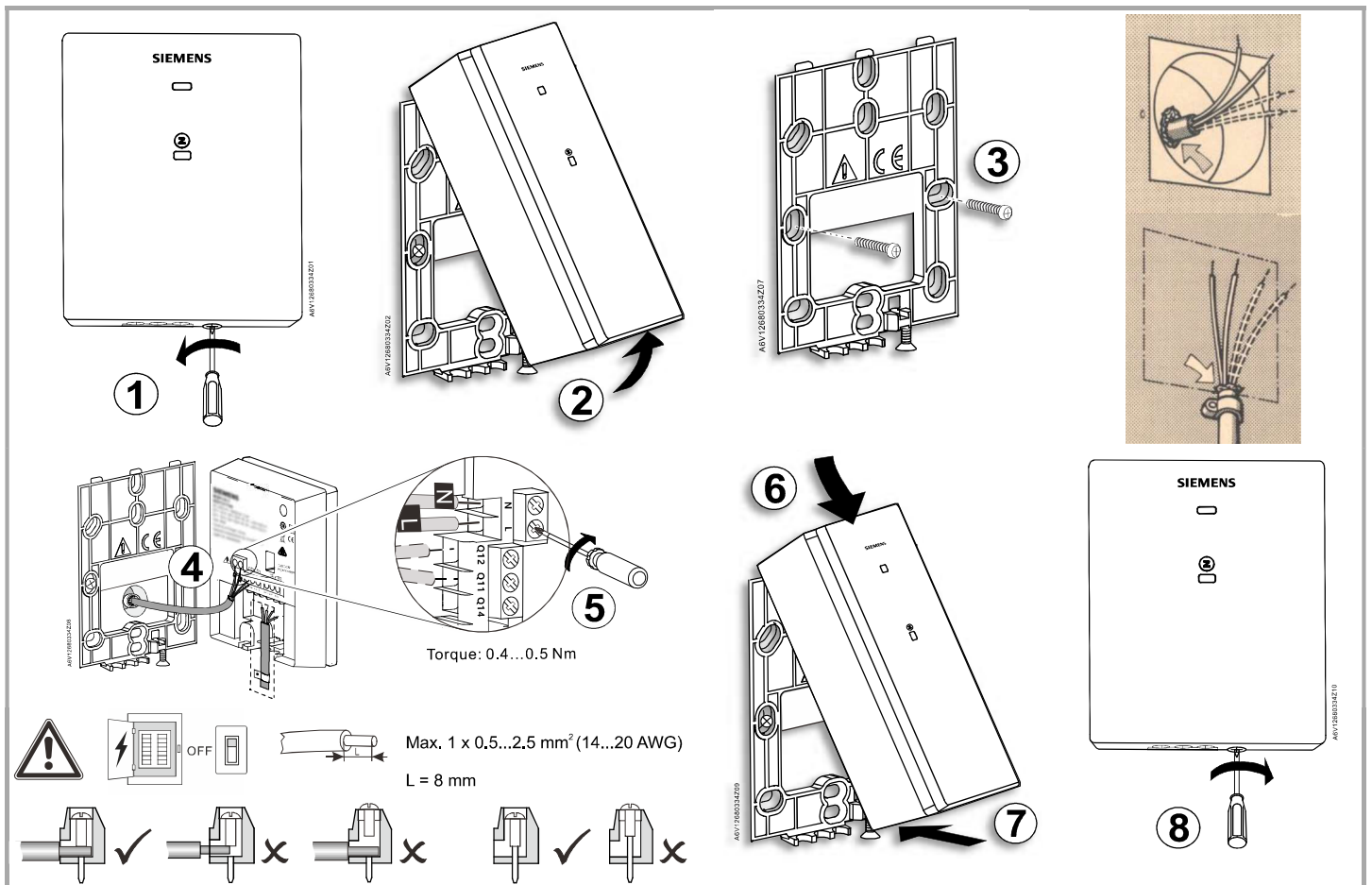
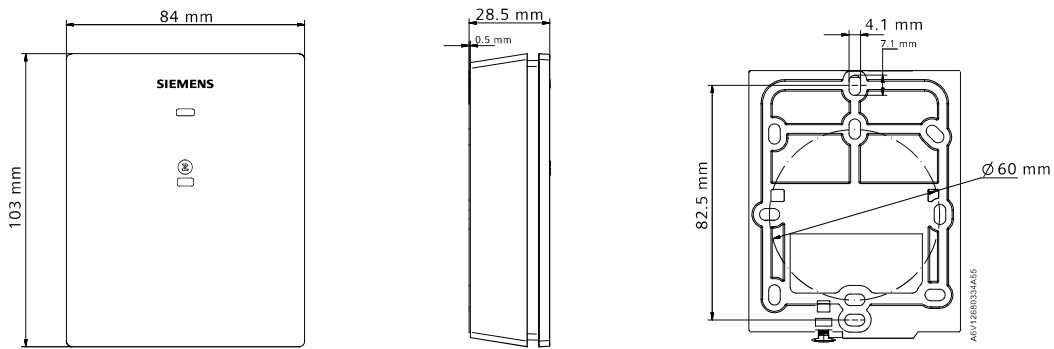


Connected Home Receiver RCR110.2ZB



[All product documentation](#)

en	Mounting instructions	de	Montageanleitung
cs	Návod k montáži	da	Monteringsvejledning
el	Οδηγίες τοποθέτησης	es	Instrucciones de montaje
fi	Asennusohje	fr	Instructions de montage
hu	Telepítési leírás	it	Istruzioni di montaggio
nl	Montage-aanwijzing	pl	Instrukcja montażu
pt	Instruções de instalação	ro	Instrucțiuni de montaj
ru	Инструкция по установке	sk	Návod na montáž
sv	Monteringsinstruktion	tr	Montaj talimatları
zh-CN	安装指南	zh-TW	安裝指南



AC 230 V		Loads = AC 230 V		Loads Y1, Y2 ≠ AC 230 V			
en		de		cs			
L-N	Operating voltage AC 230 V	L-N	Betriebsspannung AC 230 V	L-N	Napájecí napětí AC 230 V		
Q11-Q12	NC contact (for NO valves)	Q11-Q12	NC-Kontakt (für NO-Ventile)	Q11-Q12	Rozpínací kontakt (pro ventily bez napětí)		
Q11-Q14	NO contact (for NC valves)	Q11-Q14	NO-Kontakt (für NC-Ventile)	Q11-Q14	Spínací kontakt (pro ventily bez napětí zavřené)		
Q21-Q22	NC contact (for NO valves)	Q21-Q22	NC-Kontakt (für NO-Ventile)	Q21-Q22	Rozpínací kontakt (pro ventily bez napětí)		
Q21-Q24	NO contact (for NC valves)	Q21-Q24	NO-Kontakt (für NC-Ventile)	Q21-Q24	Spínací kontakt (pro ventily bez napětí zavřené)		
Y1	Boiler / Circulating pump / Main zone valve	Y1	Kessel / Umwälzpumpe / Hauptzonenventil	Y1	Kotel / oběhové čerpadlo / ventil hlavní zóny		
Y2	DHW	Y2	TWW	Y2	Příprava teplé vody		
da		el		es			
L-N	Driftsspænding AC 230 V	L-N	Τάση λειτουργίας AC 230 V	L-N	Tensión de funcionamiento 230 VCA		
Q11-Q12	Brydekontakt - NC, (til NO ventiler)	Q11-Q12	Επαφή NC (για βάνες NO)	Q11-Q12	Contacto NC (para válvulas NO)		
Q11-Q14	Sluttekontakt - NO, (til NC ventiler)	Q11-Q14	Επαφή NO (για βάνες NC)	Q11-Q14	Contacto NA (para válvulas NC)		
Q21-Q22	Brydekontakt - NC, (til NO ventiler)	Q21-Q22	Επαφή NC (για βάνες NO)	Q21-Q22	Contacto NC (para válvulas NO)		
Q21-Q24	Sluttekontakt - NO, (til NC ventiler)	Q21-Q24	Επαφή NO (για βάνες NC)	Q21-Q24	Contacto NA (para válvulas NC)		
Y1	Kedel / cirkulationspumpe / hovedzoneventil	Y1	Λέβητας / Αντλία κυκλοφορίας / Βαλβίδα κύριας ζώνης	Y1	Caldera / bomba de circulación / válvula de zona principal		
Y2	Varmt brugsvand	Y2	ZNX	Y2	ACS		
fi		fr		hu			
L-N	Käyttöjännite AC 230 V	L-N	Tension d'alimentation 230 V~	L-N	Tápfeszültség AC 230 V		
Q11-Q12	NC kosketin (NO venttiileille)	Q11-Q12	Contact NF (pour vannes NO)	Q11-Q12	NC kontaktus (NO szelepekhez)		
Q11-Q14	NO kosketin (NC venttiileille)	Q11-Q14	Contact NO (pour vannes NF)	Q11-Q14	NO kontaktus (NC szelepekhez)		
Q21-Q22	NC kosketin (NO venttiileille)	Q21-Q22	Contact NF (pour vannes NO)	Q21-Q22	NC kontaktus (NO szelepekhez)		
Q21-Q24	NO kosketin (NC venttiileille)	Q21-Q24	Contact NO (pour vannes NF)	Q21-Q24	NO kontaktus (NC szelepekhez)		
Y1	Lämminvesivaraaja / Kiertopumppu / Päävyöhykeventtiili	Y1	Chaudière / Pompe de circulation / Vanne de régulation par zones principale	Y1	Kazán / keringető szivattyú / fő zóna szelep		
Y2	Käyttövesi	Y2	ECS	Y2	HMV		
it		nl		pl			
L-N	Alimentazione 230V AC	L-N	Voedingspanning AC 230 V	L-N	Napięcie zasilania AC 230 V		
Q11-Q12	Contacto NC (per valvole NO)	Q11-Q12	NC contact (voor NO klepjes)	Q11-Q12	Wejście NZ (do zaworów NO)		
Q11-Q14	Contacto NO (per valvole NC)	Q11-Q14	NO contact (voor NC klepjes)	Q11-Q14	Wejście NO (do zaworów NZ)		
Q21-Q22	Contacto NC (per valvole NO)	Q21-Q22	NC contact (voor NO klepjes)	Q21-Q22	Wejście NZ (do zaworów NO)		
Q21-Q24	Contacto NO (per valvole NC)	Q21-Q24	NO contact (voor NC klepjes)	Q21-Q24	Wejście NO (do zaworów NZ)		
Y1	Caldaia / Pompa di circolazione / Valvola di zona principale	Y1	Ketel / Circulatiepomp / Hoofdzonklep	Y1	Kocioł / Pompa cyrkulacyjna / Główny zawór strefowy		
Y2	Comando acqua sanitaria	Y2	Warm tapwater	Y2	Ciepła woda użytkowa		
pt		ro		ru			
L-N	Tensão de alimentação AC 230 V	L-N	Tensiunea de alimentare AC 230 V	L-N	Рабочее напряжение 230 В AC		
Q11-Q12	NF contacto (para válvulas NA)	Q11-Q12	Contact NC (pentru vane NO)	Q11-Q12	НЗ контакт (для НО клапанов)		
Q11-Q14	NA contacto (para válvulas NF)	Q11-Q14	Contact NO (pentru vane NC)	Q11-Q14	НО контакт (для НЗ клапанов)		
Q21-Q22	NF contacto (para válvulas NA)	Q21-Q22	Contact NC (pentru vane NO)	Q21-Q22	НЗ контакт (для НО клапанов)		
Q21-Q24	NA contacto (para válvulas NF)	Q21-Q24	Contact NO (pentru vane NC)	Q21-Q24	НО контакт (для НЗ клапанов)		
Y1	Caldeira / Bomba de circulação / Válvula de zona principal	Y1	Cazan / pompă de circulație / supapă de zonă principală	Y1	Котел / циркуляционный насос / клапан основной зоны		
Y2	DHW	Y2	ACM	Y2	ГВС		
sk		sv		tr			
L-N	Napájace napätie AC 230 V	L-N	Matningsspänning 230 V AC	L-N	Çalışma gerilimi AC 230 V		
Q11-Q12	Rozpínací kontakt (pre ventily bez napätia otvorené)	Q11-Q12	NC kontakt (NO ställdon)	Q11-Q12	NK kontakt (NA vanalar için)		
Q11-Q14	Spínací kontakt (pre ventily bez napätia zatvorené)	Q11-Q14	NO kontakt (NC ställdon)	Q11-Q14	NA kontakt (NK vanalar için)		
Q21-Q22	Rozpínací kontakt (pre ventily bez napätia otvorené)	Q21-Q22	NC kontakt (NO ställdon)	Q21-Q22	NK kontakt (NA vanalar için)		
Q21-Q24	Spínací kontakt (pre ventily bez napätia zatvorené)	Q21-Q24	NO kontakt (NC ställdon)	Q21-Q24	NA kontakt (NK vanalar için)		
Y1	Ohrievač / obehové čerpadlo / ventil hlavnej zóny	Y1	Panna / cirkulationspump / huvudventil	Y1	Kazan / Sirkülasyon pompası / Ana bölge valfi		
Y2	Příprava teplej vody	Y2	TVV	Y2	Evsel sıcak su		
zh-CN		zh-TW					
Q11-Q12	常閉触点 (常開閥)	L-N	工作电压 230 V 交流電	Q11-Q12	常閉觸點 (常開閥)	L-N	工作電壓 230 V 交流電
Q11-Q14	常開触点 (常閉閥)	Y1	鍋爐/循環泵/主區閥	Q11-Q14	常開觸點 (常閉閥)	Y1	鍋爐/循環泵/主區閥
Q21-Q22	常閉触点 (常開閥)	Y2	生活熱水	Q21-Q22	常閉觸點 (常開閥)	Y2	生活熱水
Q21-Q24	常開触点 (常閉閥)			Q21-Q24	常開觸點 (常閉閥)		