



Bezdrátový multizónový přijímač RDE-MZ6

pro podlahové vytápění / zónové topné systémy

- Bezdrátový multizónový modul RDE-MZ6 s napájením AC 230 V
- Montáž na DIN lištu
- 2-polohová regulace s výstupem Zap/Vyp pro každou zónu / místnost
- Regulace prostorové teploty pro každou zónu / místnost
- Řídící výstupy pro ovládání ventilů / pohonů v 6 zónách nebo v 5 zónách plus ovládání kotle / oběhového čerpadla
- Spínané napětí AC 24...250 V
- Ke každému výstupu je možné připojit maximálně 3 pohony / ventily
- Snadná a rychlá instalace díky novému provedení a jednoduché identifikaci připojovacích svorek
- Jednoduché navázání bezdrátové komunikace pomáhá zkrátit čas uvedení do provozu
- Signalizace provozního stavu pomocí LED indikátorů
- Používá se ve spojení s bezdrátovými termostaty RDD100.1RF a RDE100.1RF (objednávají se samostatně)
- Volitelně: Externí anténa pro montáž modulu uvnitř kovové skříně nebo při slabém signálu bezdrátové komunikace (součástí dodávky modulu)

Použití

Modul RDE-MZ6 se používá ve spojení s bezdrátovými termostaty RDD100.1RF a RDE100.1RF pro regulaci prostorové teploty v jednotlivých místnostech / zónách v systémech vytápění.

Typické aplikace:

- Byty
- Komerční budovy

Pro regulaci následujících zařízení:

- Zónové ventily
- Systémy podlahového vytápění
- Čerpadla
- Kotle

Funkce

- Regulace teploty v jednotlivých místnostech / zónách pomocí bezdrátových prostorových termostatů
- 6 kanálů pro bezdrátové připojení (tovární nastavení)
- K jedné zóně / místnosti je možné připojit více výstupních kanálů
- Možnost vymazat připojené bezdrátové termostaty, pokud je třeba
- Možnost spínat kotel nebo oběhové čerpadlo
- Rádiová komunikace 433 MHz

Přehled typů

Typové označení	Objednací číslo	Hlavní rysy
RDE-MZ6	S55770-T285	Bezdrátový multizónový modul, AC 230 V

Objednávání

Při objednávání uvádějte typové označení a popis.

Příklad:

Typové označení	Objednací číslo	Popis
RDE-MZ6	S55770-T285	Multizónový přijímač
RDD100.1RF	S55770-T319	Samostatný bezdrátový termostat RDD (bez časového programu)
RDE100.1RF	S55770-T320	Samostatný bezdrátový termostat RDE (týdenní časový program)

Bezdrátové termostaty a pohony ventilů se objednávají samostatně.

Volitelně: Externí anténa pro zónový modul RDE-MZ6

V případě slabého signálu mezi bezdrátovým termostatem (RDD100.. / RDE100..) a zónovým modulem (RDE-MZ6) nebo zvláště v případě instalace modulu RDE-MZ6 uvnitř kovových skříní je možné použít externí anténu. Odšroubujte stávající bílou anténu a namontujte černou externí anténu. Externí anténu umístěte na příhodné místo s volným okolním prostorem (anténa má v podstavci magnet). Pokud je to nutné, doporučujeme znovu navázat spojení mezi přístroji, viz Návod k uvedení do provozu.

Mechanické provedení

Multizónový modul RDE-MZ6 sestává z plastového krytu obsahujícího elektroniku. Na zadní straně je kryt opatřen západkami pro montáž na lištu DIN 35 (dle EN 50022).

Ovládací prvky



- 1) LED indikátory stavu výstupních kanálů 1 až 6. Kanál 6 multizónového modulu může být nastaven pro spínání kotle nebo čerpadla.
- 2) Tlačítko LEARN pro kanály 1 až 6 (nebo pro ruční zapnutí kanálu)
- 3) Tlačítko RESET pro všechny kanály

Instalace na DIN lištu



- Nasadte modul svrchu na DIN lištu
- Modul jemně zatlačte dolů, až zaklapnou západky

Montáž



- Pokud je to možné, instalujte přijímač blízko ovládaného zařízení.
- Zvolte umístění tak, aby nedocházelo k rušení rádiového signálu bezdrátové komunikace. Při montáži spínací jednotky mějte na paměti:
 - Nemontujte do ovládacího panelu
 - Nemontujte na kovové povrchy (dveře rozvaděče, kryt kotle, apod.)
 - Neumísťujte blízko elektrických silových kabelů a přístrojů vyzařujících elektromagnetické vlnění jako PC, televizní přijímače, mikrovlnné trouby, atd.
 - Vyhněte se kovovým konstrukcím, sklům s drátěnou výplní, armovaným železobetonovým prvkům, apod.
 - Pokud je to nutné, použijte externí anténu

Kabeláž

Viz také návod k montáži CB1M1428xx, který je přiložen k multizónovému modulu.



- Ujistěte se, že multizónový modul není během připojování pod napětím



- Ujistěte se, že kabeláž, jištění a ochrana před úrazem elektrickým proudem jsou provedeny dle platných norem a technických předpisů



- Věnujte pozornost správnému dimenzování kabelů k modulu, pohonům ventilů a k čerpadlu / kotli



- Používejte pouze servopohony určené pro jmenovité napětí AC 24 ... 230 V



- Pokud nelze k modulu připojit všechny potřebné kabely, je třeba použít externí svorkovnici



Pozor!

Přístroj neobsahuje žádné vnitřní jištění napájení externích spotřebičů připojených k výstupu!

Nebezpečí požáru nebo zranění při zkratu!



- Průřezy vodičů musí být přizpůsobeny podle příslušných předpisů a norem na jmenovité hodnoty instalovaných přístrojů pro nadproudovou ochranu.



- Přívodní kabel napájení nesmí mít externí pojistku nebo jistič dimenzovaný na více než 10 A



- Před sejmutím multizónového modulu z DIN lišty vypněte napájecí napětí

Pokyny k uvedení do provozu

LED indikátor na RDE-MZ6

Postup navázání bezdrátové komunikace mezi vysílačem a přijímačem, viz Návod k obsluze CB1B1428, společně s CB1B1431 pro RDD100.1RF nebo CB1B1432 pro RDE100.1RF.

Níže uvedená tabulka popisuje chování multizónového modulu RDE-MZ6:

Stav spínací jednotky	Stav LED indikátoru
Zapnutí (nebo reset)	Všech 6 LED indikátorů 5 sekund bliká a potom zhasne. Poznámka: Jestliže byl kanál přijímače dříve naprogramován, svítí LED ihned červeně.
Režim navazování RF komunikace Úspěšné navázání RF komunikace	LED příslušného kanálu bliká střídavě červeně a zeleně. Pokud proběhlo navázání komunikace úspěšně, bliká LED příslušného kanálu 10 minut zeleně.
Signál je OK a změna stavu výstupu Pro konfiguraci s ovládáním kotle nebo čerpadla:	LED příslušného kanálu svítí zeleně. Když se změní stav výstupu, LED bliká 3 sekundy zeleně a potom se opět trvale rozsvítí zeleně. Kanál 6: LED svítí zeleně, jestliže je sepnuté výstupní relé. Relé se vypne a LED zhasne, jestliže se vypnou relé všech ostatních kanálů.
Chyba příjmu rádiového signálu	Jestliže některý z kanálů RDE-MZ6 nepřijal 125 minut žádný bezdrátový signál, začne příslušná LED blikat červeně. Pokud se signál do RDE-MZ6 obnoví, vrátí se LED do předchozího stavu.
Kanál není připojen k prostorovému regulátoru	Příslušná LED nesvítí.

Spínání kotle nebo čerpadla

Kanál 6 multizónového modulu může být nastaven pro spínání kotle nebo čerpadla. V takovémto případě je třeba nastavit DIP přepínač pod krytem svorkovnice do polohy 1 (ON)
(podrobné informace naleznete v Návodku k montáži CB1M1428xx).

Ruční ovládání

Multizónový modul je vybaven funkcí pro ruční sepnutí výstupního relé (test systému, nouzový provoz). Tato funkce dovoluje trvale zapnout výstupní relé každého kanálu nezávisle na bezdrátové komunikaci.

K aktivaci funkce ručního zapnutí podržte stisknuté tlačítko kanálu minimálně 10 sekund a uvolněte je. LED trvale svítí zeleně a každých 5 sekund zhasne, čímž signalizuje, že je aktivní funkce ručního sepnutí.

Pro deaktivaci funkce ručního sepnutí krátce stiskněte tlačítko příslušného kanálu.

Poznámky k údržbě

Multizónový modul nevyžaduje údržbu.

Likvidace



Ve smyslu předpisů o likvidaci odpadů je regulátor klasifikován jako elektronický odpad a musí být likvidován v souladu s evropskou směrnicí 2012/19/EU odděleně od směsného domovního odpadu.

- Likvidujte přístroj předepsaným postupem.
- Dodržujte všechny místní aplikovatelné zákony a předpisy.

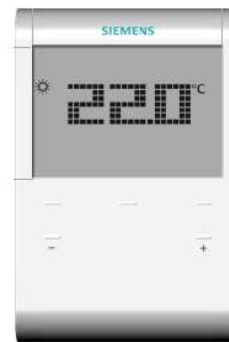
Technické parametry

	Napájení	Napájecí napětí RDE-MZ6 na L - N	AC 230 V +10/-15%
		Kmitočet	50 Hz
		Příkon	4 VA
	Spínací výstupy, kanály 1 – 6	Napětí	AC 24... 230V
		Proud	Max. 8 A odpor., 2 A indukt.
		Při AC 230 V	Min. 200 mA
		Životnost kontaktů při AC 230 V Při 8 A odpor.	Doporučené hodnoty: 1 x 10 ⁵ cyklů
		Neobsahuje interní pojistku.	
		Externí předřazené jištění jističem max. C 10 A je v napájecím přívodu vyžadováno za všech okolností	
		Externí ochrana přívodního kabelu	
		Jistič	Max. 10 A
		Vypínací charakteristika jističe	Typ B, C nebo D dle EN 60898 a EN 60947
		Izolační pevnost	
		Mezi kontakty relé a cívkou	AC 5 000 V
		Mezi kontakty relé (stejný pól)	AC 1 000 V
Elektrické připojení		Připojovací svorky	Šroubovací svorky
		Pro pevné dráty	2 x 1,5 mm ²
		Pro lankové vodiče	1 x 2,5 mm ² (Min. 0,5 mm ²)
Podmínky okolního prostředí		Provoz	Dle IEC 60721-3-3
		Klimatické podmínky	Třída 3K5
		Teplota	0...50 °C
		Vlhkost	<95% r.v.
		Doprava	Dle IEC 60721-3-2
		Klimatické podmínky	Třída 2K3
		Teplota	-25...60 °C
		Vlhkost	<95% r.v.
		Mechanické podmínky	Třída 2M2
		Skladování	Dle IEC 60721-3-1
		Klimatické podmínky	Třída 1K3
		Teplota	-25...60 °C
		Vlhkost	<95% r.v.
Směrnice a normy		EU shoda (CE)	CB1T1420xx *)
		shoda dle	
		EMC vyzařování	AS/NZS 4251.1:1999
		Třída bezpečnosti	II dle EN 60730-1, EN 60730-2-9
		Stupeň znečištění	II dle EN 60 730-1
		Krytí	IP30 dle EN 60529
Vztah k životnímu prostředí		Prohlášení k produktu o životním prostředí CE1E5711en*) obsahuje údaje o výrobě přístroje slučitelné s životním prostředím (RoHS compliance, materials composition, packaging, environmental benefit, disposal).	
Obecně		Hmotnost	0,482 kg
		Barva předního krytu	RAL9003

*) Dokumentaci lze stáhnout z <http://siemens.com/bt/download>.



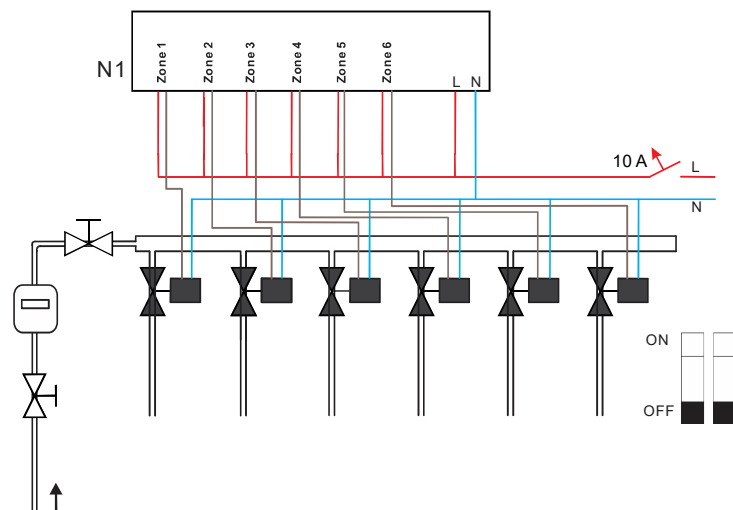
RDD100.1RF



RDE100.1RF



Řízení ventilů pro 6 zón



L Fáze, AC 230 V

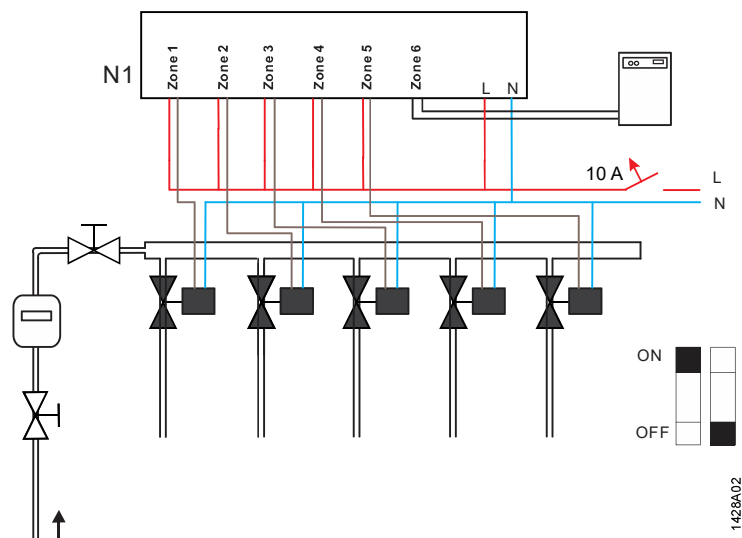
N Střední vodič

N1 Bezdrátový multizónový přijímač RDE-MZ6

Poznámka:

- Používejte pouze pohony pro jmenovité napětí AC 24... 230 V
- Pro ventily bez napětí uzavřené použijte svorky Q11-Q14, Q21-Q24,... Q61-Q64
- Pro ventily bez napětí otevřené použijte svorky Q11-Q12, Q21-Q22,... Q61-Q62

Řízení ventilů pro 5 zón a oběhového čerpadla nebo kotle / tepelného čerpadla



Aplikace s oběhovým čerpadlem nebo kotlem (DIP přepínač: ON/OFF)

L Fáze, AC 230 V

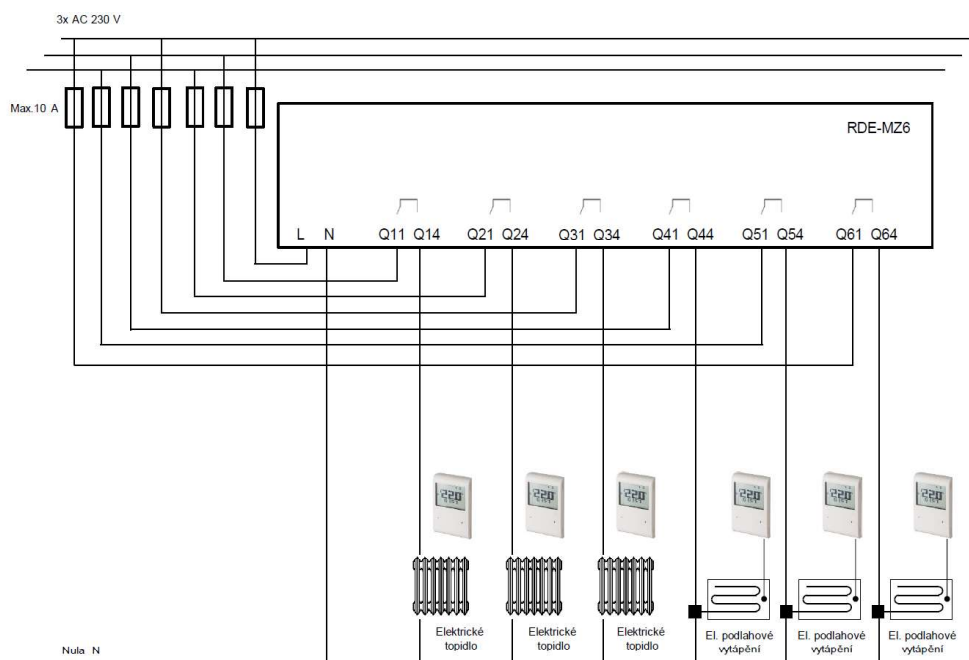
N Střední vodič

N1 Bezdrátový multizónový přijímač RDE-MZ6

Poznámka:

- Používejte pouze pohony pro jmenovité napětí AC 24... 230 V
- Pro ventily bez napětí uzavřené použijte svorky Q11-Q14, Q21-Q24,... Q61-Q64
- Pro ventily bez napětí otevřené použijte svorky Q11-Q12, Q21-Q22,... Q61-Q62

Řízení elektrického vytápění



Poznámka:

- Pro ovládání prostorových elektrických topidel lze použít regulátory RDD100.1RF (bez časového programu) nebo RDE100.1RF (s týdenním časovým programem).
- Pro ovládání elektrického podlahového vytápění lze použít pouze regulátory RDE100.1RF, protože mají vstup pro připojení teplotního čidla QAP1030/UFH pro limitaci teploty konstrukce podlahy
- V případě, že je výkon topidla vyšší než 1600 W, použijte k jeho silovému spínání relé nebo stykač

Rozměry

Rozměry jsou uvedeny
v mm

