



RAA31



RAA31.16



RAA31.26

Prostorové termostaty

RAA31...

Pro systémy, kde se pouze vytápí nebo pouze chladí

Prostorové termostaty s ručním spínačem ZAP/VYP

2 – bodová regulace

Spínané napětí AC 24...250 V

Použití

Termostaty RAA31.. se používají pro regulaci prostorové teploty v systémech vytápění nebo chlazení.

Typické použití:

- Obytné budovy
- Lehké průmyslové provozy

Termostat se používá ve spojení s následujícími přístroji:

- Zónové ventily nebo termoelektrické pohony ventilů
- Plynové nebo olejové hořáky kotlů
- Ventilátory
- Čerpadla

Funkce

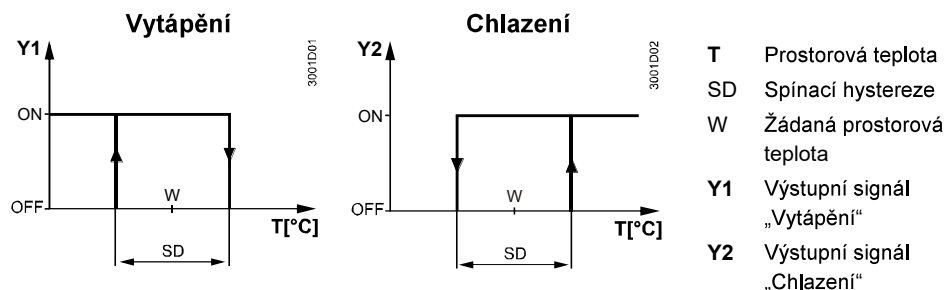
VYP
ZAP

Čelní kryt obsahuje posuvný spínač ZAP / VYP.

V poloze VYP (0) je výstupní svorka galvanicky oddělena od vstupního napětí.

Termostat RAA31 má samostatné výstupní svorky buď pouze pro vytápění, nebo pouze pro chlazení. Jestliže prostorová teplota klesne pod nastavenou hodnotu, sepne se kontakt výstupu pro vytápění. Pokud prostorová teplota překročí nastavenou hodnotu, sepne se kontakt výstupu pro chlazení.

Funkční diagramy



Přehled typů

Popis	Typové označení
Termostat pro vytápění nebo chlazení se spínačem ZAP/VYP Spínané napětí AC 24...250 V	RAA31
Termostat pro vytápění nebo chlazení se spínačem ZAP/VYP a signalizační kontrolkou (LED) Provozní napětí AC 230 V + 10/-15 %.	RAA31.16
Termostat pro vytápění nebo chlazení se spínačem ZAP/VYP a signalizační kontrolkou (LED) a s dalším nezávislým spínačem ZAP/VYP Provozní napětí AC 230 V + 10/-15 %.	RAA31.26

Kombinace přístrojů

Popis	Typové označení	Katalogový list
Motorický servopohon s 2-bod. řídicím signálem	SFA21...	4863
Motorický servopohon (pro malé ventily se zdvihem 2,5 mm)	SFP21...	4865
Termoelektrický pohon (pro termostatické ventily)	STA21...	4877
Termoelektrický pohon (pro malé ventily se zdvihem 2,5 mm)	STP21...	4878

Příslušenství

Popis	Typové označení
Základová deska 120 x 120 mm pro přizpůsobení na elektroinstalační krabice 4" x 4"	ARG70
Základová deska 96 x 120 mm pro přizpůsobení na elektroinstalační krabice 2" x 4"	ARG70.1
Základová deska pro nástěnnou kabeláž 112 x 130 mm	ARG70.2

Technické provedení

Hlavní rysy prostorových termostatů RAA31...:

- 2-bodová regulace
- Ruční spínač ZAP/VYP
- Plynem plněná kovová membrána

Nastavování

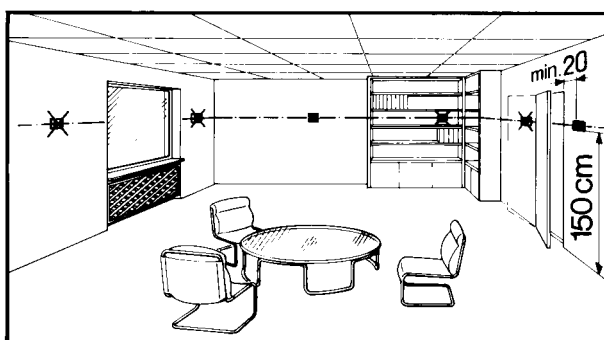
Požadovaná teplota se nastavuje ovládacím kolečkem na přední straně termostatu. Rozsah nastavitelných teplot lze mechanicky omezit zarážkami přístupnými pod krytem.

Poznámky

Montáž, připojení a uvedení do provozu

Místo instalace termostatu by mělo být zvoleno tak, aby se prostorová teplota snímala co nejpřesněji, bez ovlivnění přímým slunečním zářením nebo dalšími zdroji tepla nebo chladu

Regulátor umístěte přibližně 1,5 m nad podlahou.



Přístroj se může montovat na běžně dostupné elektroinstalační krabice nebo přímo na stěnu.

Přístroj může otevírat a provádět servis pouze osoba s patřičnou elektrotechnickou kvalifikací

Před otevřením přístroje vypněte přívod napájecího napětí.

Při montáži nejprve připevněte základovou desku, pak zaklapněte pouzdro termostatu a proveďte elektrické připojení. Pak nasadte a zajistěte přední kryt (viz. také samostatný Návod k montáži).

Termostat musí být montován na rovnou stěnu.

Elektrická instalace musí být provedena v souladu s příslušnými normami a předpisy.

Jestliže je referenční místnost vybavena termostatickými ventily, musí být nastaveny na maximální teplotu, případně neosazeny termostatickými hlavicemi.

Prostorový termostat nevyžaduje údržbu.

Membrána je plněna plynem, šetrným k životnímu prostředí.

Kryt přístroje je vyroben z plastu.

Údržba

Mechanické provedení

Objednávání

Typové označení (ASN)	Skladové číslo (SSN)	Popis
RAA31	S55770-T221	Prostorový termostat RAA31
RAA31.16	S55770-T222	Prostorový termostat RAA31.16
RAA31.26	S55770-T223	Prostorový termostat RAA31.26

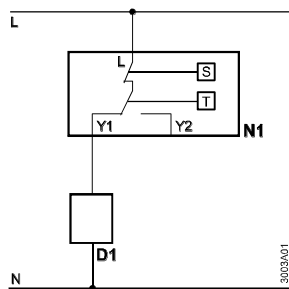
Technické parametry

Napájení	Zatížitelnost kontaktů	
	Napětí	
	• RAA31...	AC 24...250 V / 50 nebo 60 Hz
	• RAA31.16 a 31.26	AC 230 V +10/-15 %
	Příkon každé LED	0,5 VA (Pouze RAA31.16 a RAA31.26)
	Proud	0,2...6 (2,5) A
	Kmitočet	50 nebo 60 Hz
	Šroubovací svorky pro kabel	2 x 1,5 mm ² (min. 0,5 mm ²)
Provozní parametry	Spínací hystereze SD	≤1 K
	Rozsah nastavení žádané teploty	8...30 °C
Podmínky okolního prostředí	Ovládání	dle IEC 60721-3-3
	Klimatické podmínky	Třída 3K5
	Teplota	0...+50 °C
	Vlhkost	< 95 % r.v.
	Stupeň znečištění	Normální dle EN 60730-1
	Doprava / skladování	dle IEC 60721-3-2
	Klimatické podmínky	Třída 2K3 / 1K3
	Teplota	-20...+50 °C
	Vlhkost	< 95 % r.v.
	Mechanické podmínky	Třída 2M2
Normy	Elektromagnetická kompatibilita	
	Vyzařování (Domovní, obchodní a komerční)	EN 55014
	CE Shoda	
	EMC směrnice	2004/108/EC
	Směrnice pro nízké napětí	2006/95/EC
	RoHS Shoda	
	Australský EMC systém	CISPR 14-1: 2009
	Norma o rušení rádiového provozu	
	Životní prostředí	
	Prohlášení o vztahu výrobku k životnímu prostředí	2002/95/EC (RoHS)
	Bezpečnostní normy	II dle EN 60730-1
	Krytí	IP30 dle EN 60529
	Hmotnost	0,14 kg
	Barva krytu přístroje	Bílá NCS 50502-G (RAL 9003)

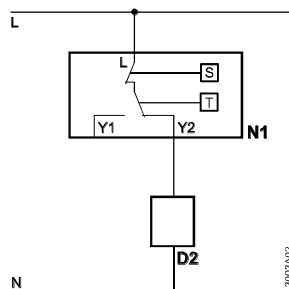
Likvidace



Přístroj musí být likvidován odděleně od směsného domovního odpadu jako elektronický odpad v souladu s evropskou směrnicí 2002/96/EEC (WEEE). Při likvidaci přístroje dbejte všech předpisů a nařízení. Dodržujte všechny místní aplikovatelné zákony.

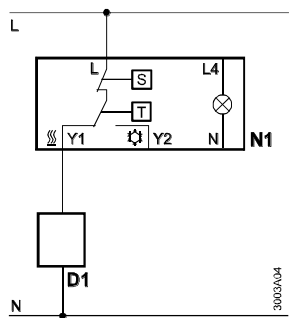


RAA31 – Vytápění

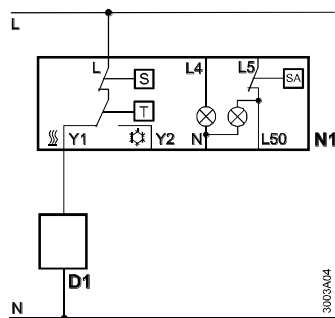


RAA31 – Chlazení

- D1 Zónové ventily nebo termoelektrické pohony ventilů pro vytápění
- D2 Zónové ventily nebo termoelektrické pohony ventilů pro chlazení
- L Spínané napětí AC 24...250 V (pouze RAA31) AC 230 V (pouze RAA31.16 / RAA31.26)
- N1 Prostorový termostat
- S Spínač ZAP/VYP
- Y1 Řídicí výstup „Vytápění“, AC 24...250 V (pouze RAA31) AC 230 V (pouze RAA31.16 / 26)
- Y2 Řídicí výstup „Chlazení“, AC 24...250 V (pouze RAA31) AC 230 V (pouze RAA31.16 / 26)
- N Nulový vodič
- T Termostatický element (plynem plněná kovová membrána)



RAA31.16 – Vytápění



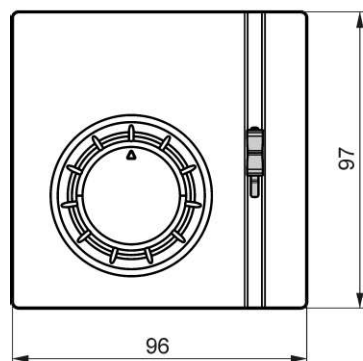
RAA31.26 – Vytápění

- L4, L5 Vstup AC 230 V
- L50 Výstup
- SA Pomocný spínač

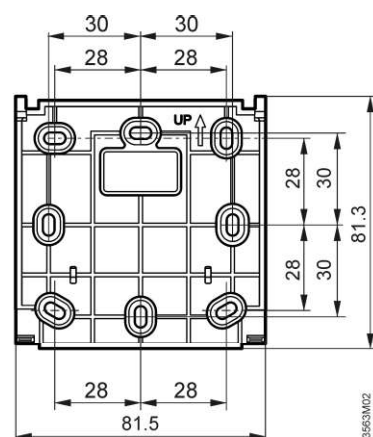
Rozměry

RAA31 a
RAA31.16

Prostorový termostat

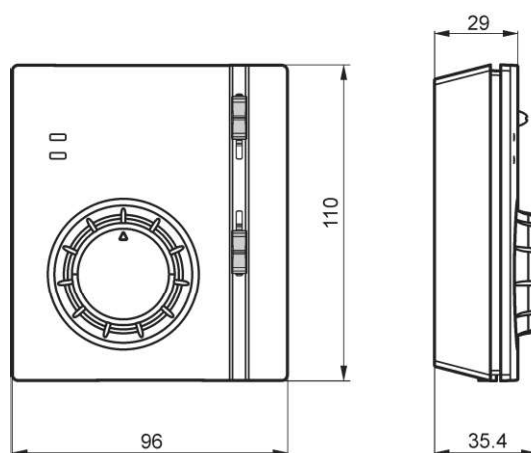


Základová deska

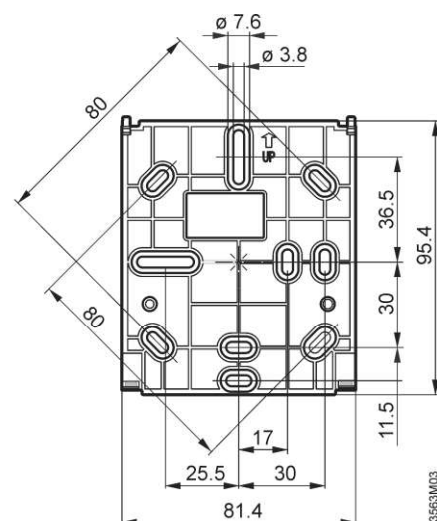


RAA31.26

Prostorový termostat



Základová deska



Poznámky

Vytápění:

Díky efektu vlastního ohřevu vnitřních částí termostatu průchodem elektrického proudu, kterému nelze zabránit, může zatížení výstupu proudem vyšším než 3 A negativně ovlivnit chování regulace a přesnost výsledné teploty.

Chlazení:

Díky efektu vlastního ohřevu vnitřních částí termostatu průchodem elektrického proudu, kterému nelze zabránit, může zatížení výstupu proudem vyšším než 1 A negativně ovlivnit chování regulace a přesnost výsledné teploty.