



## Prostorový termostat

## RAA21

Použitelný buď pouze pro vytápění, nebo pouze pro chlazení

- 
- **2-bodová regulace**
  - **Spínané napětí AC 24...250 V**

### Použití

---

Termostat RAA21 se používá pro regulaci prostorové teploty v systémech vytápění nebo chlazení.

Typické použití:

- Obytné budovy
- Lehké průmyslové provozy

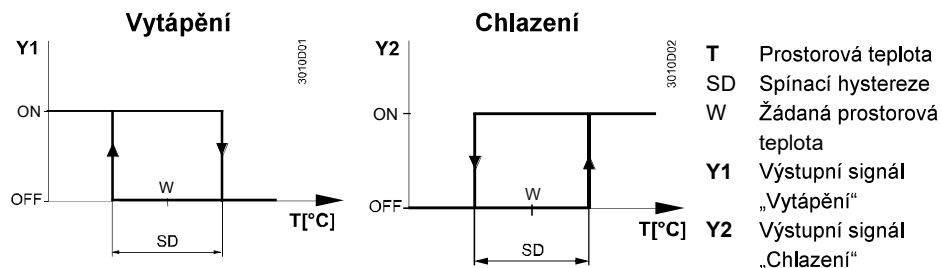
Termostat se používá ve spojení s následujícími přístroji:

- zónové ventily nebo termoelektrické pohony ventilů
- plynové nebo olejové hořáky kotlů
- ventilátory
- čerpadla

## Funkce

Termostat RAA21.. má oddělené výstupní svorky buď pro vytápění, nebo pro chlazení. Jestliže prostorová teplota klesne pod nastavenou hodnotu, sepne se kontakt výstupu pro vytápění. Pokud prostorová teplota překročí nastavenou hodnotu, sepne se kontakt výstupu pro chlazení.

## Funkční diagramy



## Přehled typů

Popis	Typové označení
Prostorový termostat pro vytápění nebo chlazení Spínané napětí AC 24...250 V	RAA21

## Kombinace přístrojů

Popis	Typové označení	Katalogový list
Motorické servopohony s 2-bod. řídicím signálem	<b>SFA21...</b>	4863
Termoelektrický pohon (pro termostatické ventily)	<b>STA21...</b>	4893
Termoelektrický pohon (pro ventily se zdvihem 2,5 mm)	<b>STP21...</b>	4878

## Příslušenství

Popis	Typové označení
Základová deska 120 x 120 mm pro přizpůsobení na elektroinstalační krabice 4" x 4"	ARG70
Základová deska 96 x 120 mm pro přizpůsobení na elektroinstalační krabice 2" x 4"	ARG70.1
Základová deska pro nástěnnou kabeláž 112 x 130 mm	ARG70.2

## Technické provedení

Hlavní rysy prostorového termostatu RAA21 :

- 2-bodová regulace
- Plynem plněná kovová membrána

## Nastavování

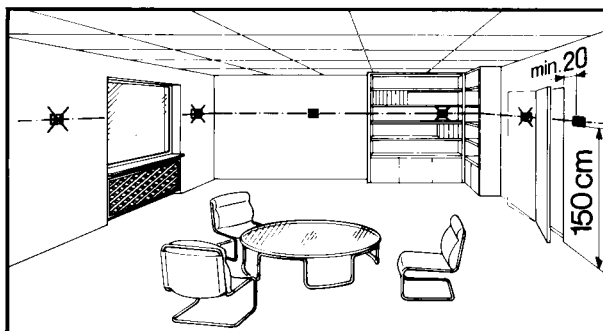
Požadovaná teplota se nastavuje ovládacím kolečkem na přední straně termostatu. Rozsah nastavitelných teplot lze mechanicky omezit zářázkami přístupnými pod krytem.

## Poznámky

### Montáž, připojení a uvedení do provozu

Místo instalace termostatu by mělo být zvoleno tak, aby se prostorová teplota snímala co nejpřesněji, bez ovlivnění přímým slunečním zářením nebo dalšími zdroji tepla nebo chladu

Regulátor umístěte přibližně 1,5 m nad podlahou.



Termostat se může montovat na běžně dostupné elektroinstalační krabice nebo přímo na stěnu.

Přístroj může otevírat a provádět servis pouze osoba s patřičnou elektrotechnickou kvalifikací

Před otevřením přístroje vypněte přívod napájecího napětí.

Při montáži nejprve připevněte základovou desku, pak zaklapněte pouzdro termostatu a proveďte elektrické připojení. Pak nasadte a zajistěte přední kryt (viz. také samostatný Návod k montáži).

Termostat musí být montován na rovnou stěnu.

Elektrická instalace musí být provedena v souladu s příslušnými normami a předpisy.

Jestliže je referenční místnost vybavena termostatickými ventily, musí být nastaveny na maximální teplotu, případně neosazeny termostatickými hlavicemi.

Prostorový termostat nevyžaduje údržbu.

Membrána je plněna plynem, šetrným k životnímu prostředí.

Kryt přístroje je vyroben z plastu.



AC 24..250 V

### Údržba

### Mechanické provedení

### Objednávání

Typové označení (ASN)	Skladové číslo (SSN)	Popis
RAA21	S55770-T220	Prostorový termostat RAA21

## Technické parametry

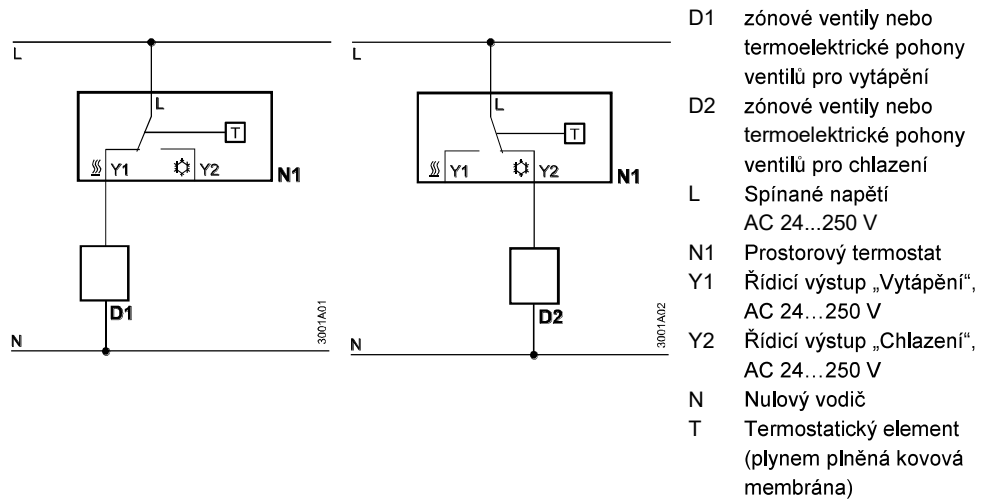
Napájení	Zatížitelnost kontaktů	
	Napětí	AC 24...250 V
	Proud	0,2...6 (2,5) A
	Kmitočet	50 nebo 60 Hz
Provozní parametry	Šroubovací svorky pro kabel	2 x 1,5 mm <sup>2</sup> (min. 0,5 mm <sup>2</sup> )
	Spínací hystereze SD	≤1 K
Podmínky okolního prostředí	Rozsah nastavení žádané teploty	8...30 °C
	Ovládání	dle IEC 721-3-3
	Klimatické podmínky	Třída 3K5
	Teplota	0...50 °C
	Vlhkost	< 95% r.v.
	Stupeň znečištění	Normální dle EN 60730-1
Normy	Doprava / skladování	dle IEC 721-3-2
	Klimatické podmínky	Třída 2K3 / 1K3
	Teplota	-20...50 °C
	Vlhkost	< 95% r.v.
	Mechanické podmínky	Třída 2M2
Normy	Elektromagnetická kompatibilita	
	Vyzařování (Domovní, obchodní a komerční aplikace)	EN 55014
Normy	CE Shoda	
	EMC směrnice	2004/108/EC
	Směrnice pro nízké napětí	2006/95/EC
Normy	✓ - Shoda	
	Australský EMC systém	CISPR 14-1: 2009
	Norma o rušení rádiového provozu	
Normy	Životní prostředí	
	Prohlášení o vztahu výrobku k životnímu prostředí	2002/95/EC (RoHS)
Normy	Bezpečnostní normy	II dle EN 60730-1
	Krytí	IP30 dle EN 60529
	Hmotnost	0.14 kg (RAA21)
	Barva	Bílá NCS S 0502-G (RAL 9003)

## Likvidace



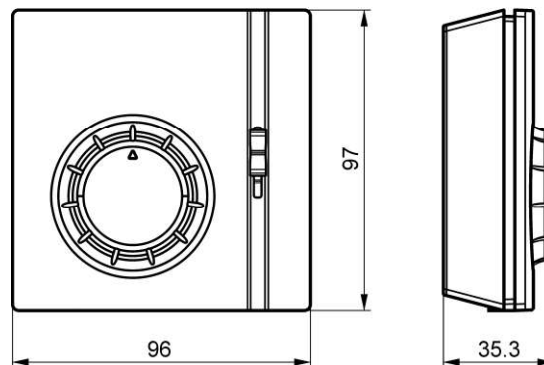
*Přístroj musí být likvidován odděleně od směsného domovního odpadu jako elektronický odpad v souladu s evropskou směrnicí 2002/96/EEC (WEEE). Při likvidaci přístroje dbejte všech předpisů a nařízení. Dodržujte všechny místní aplikovatelné zákony.*

## Schémata zapojení

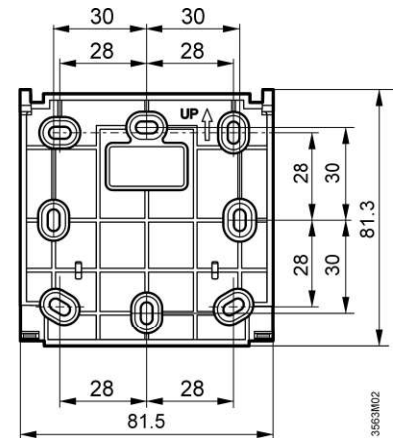


## Rozměry

**Prostorový termostat**



**Základová deska**



## Poznámky

### Vytápění:

Díky efektu vlastního ohřevu vnitřních částí termostatu průchodem elektrického proudu, kterému nelze zabránit, může zatížení výstupu proudem vyšším než 3 A negativně ovlivnit chování regulace a přesnost výsledné teploty.

### Chlazení:

Díky efektu vlastního ohřevu vnitřních částí termostatu průchodem elektrického proudu, kterému nelze zabránit, může zatížení výstupu proudem vyšším než 1 A negativně ovlivnit chování regulace a přesnost výsledné teploty.