

Prostorový termostat

RAA11

Nastavení žádané teploty pod krytem, pouze pro vytápění nebo pouze pro chlazení

-
- 2-bodová regulace
 - Spínané napětí AC 24...250 V

Použití

Termostat RAA11 se používá pro regulaci prostorové teploty v systémech, kde se vyžaduje pouze vytápění nebo pouze chlazení a je třeba nastavení žádané teploty pod krytem přístroje.

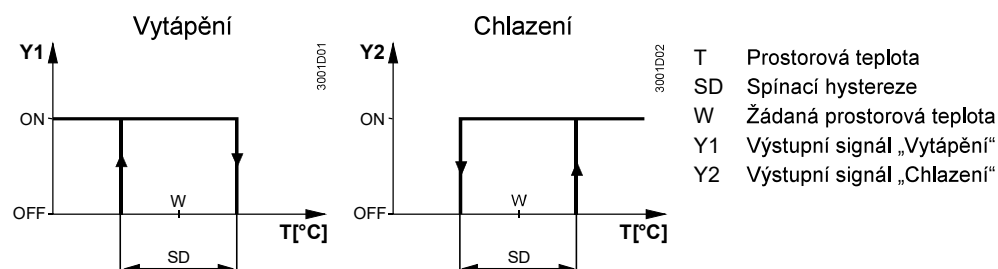
Typické použití:

- Školy
- Veřejné budovy
- Sklady
- Technické místnosti

Funkce

Termostat RAA11 má samostatné výstupní svorky buď pouze pro vytápění, nebo pouze pro chlazení. Jestliže prostorová teplota klesne pod nastavenou hodnotu, sepne se kontakt výstupu pro vytápění. Pokud prostorová teplota překročí nastavenou hodnotu, sepne se kontakt výstupu pro chlazení.

Funkční diagramy



Kombinace přístrojů

Popis	Typové označení	Katalogový list
Motorické servopohony s 2-bod. řídicím signálem	SFA21...	4863
Termoelektrický pohon (pro termostatické ventily)	STA21...	4893
Termoelektrický pohon (pro malé ventily se zdvihem 2,5 mm)	STP21...	4878

Příslušenství

Popis	Typové označení
Základová deska 120 x 120 mm pro přizpůsobení na elektroinstalační krabice 4" x 4"	ARG70
Základová deska 96 x 120 mm pro přizpůsobení na elektroinstalační krabice 2" x 4"	ARG70.1
Základová deska pro nástěnnou kabeláž 112 x 130 mm	ARG70.2

Technické provedení

Hlavní rysy prostorového termostatu RAA11:

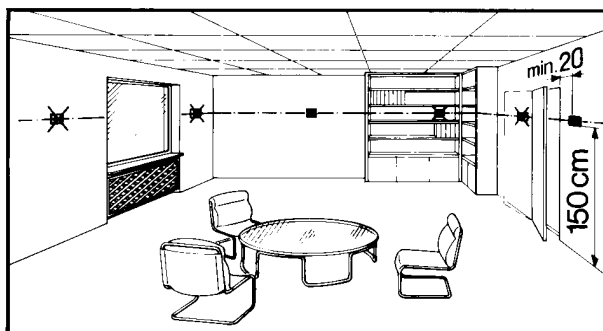
- 2-bodová regulace
- Plynem plněná kovová membrána
- Žádné ovládací prvky na krytu přístroje

Poznámky

Montáž, připojení a uvedení do provozu

Místo instalace termostatu by mělo být zvoleno tak, aby se prostorová teplota snímala co nejpřesněji, bez ovlivnění přímým slunečním zářením nebo dalšími zdroji tepla nebo chladu.

Regulátor umístěte přibližně 1,5 m nad podlahou.



Přístroj se může montovat na běžně dostupné elektroinstalační krabice nebo přímo na stěnu.

Přístroj může otevírat a provádět servis pouze osoba s patřičnou elektrotechnickou kvalifikací

Před otevřením přístroje vypněte přívod napájecího napětí.

Při montáži nejprve připevněte základovou desku, pak zaklapněte pouzdro termostatu a provedte elektrické připojení. Pak nasadte a zajistěte přední kryt (viz. také samostatný Návod k montáži).

Termostat musí být montován na rovnou stěnu.

Elektrická instalace musí být provedena v souladu s příslušnými normami a předpisy.

Jestliže je referenční místnost vybavena termostatickými ventily, musí být nastaveny na maximální teplotu, případně neosazeny termostatickými hlavicemi.



AC 250 V

Údržba

Mechanické provedení

Prostorový termostat nevyžaduje údržbu.

Membrána je plněna plynem, šetrným k životnímu prostředí.

Kryt přístroje je vyroben z plastu.

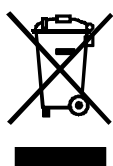
Objednávání

Typové označení (ASN)	Skladové číslo (SSN)	Popis
RAA11	S55770-T219	Prostorový termostat RAA11

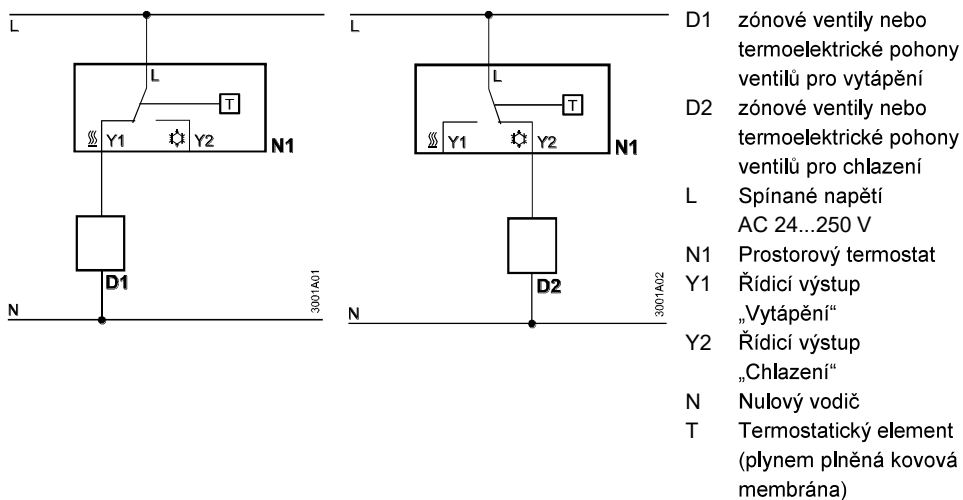
Technické parametry

Napájení	Zatížitelnost kontaktů	
	Napětí Proud Kmitočet	AC 24...250 V 0,2...6 (2,5) A 50 nebo 60 Hz
Provozní parametry	Šroubovací svorky pro kabel	2 x 1,5 mm ² (min. 0,5 mm ²)
	Spínací hystereze SD	≤1 K
	Rozsah nastavení žádané teploty	8...30 °C
Podmínky okolního prostředí	Ovládání	dle IEC 721-3-3
	Klimatické podmínky Teplota Vlhkost Stupeň znečištění	Třída 3K5 0...+50 °C < 95 % r.v. Normální dle EN 60730-1
Normy	Doprava / skladování	dle IEC 721-3-2
	Klimatické podmínky Teplota Vlhkost Mechanické podmínky	Třída 2K3 / 1K3 -20...+50 °C < 95 % r.v. Třída 2M2
	Elektromagnetická kompatibilita	
	Vyzařování (Domovní, obchodní a komerční aplikace)	EN55014
	CE Shoda	
	EMC směrnice Směrnice pro nízké napětí	2004/108/EC 2006/95/EC
	✓- Shoda	
	Australský EMC systém Norma o rušení rádiového provozu	CISPR 14-1: 2009
	Životní prostředí	
	Prohlášení o vztahu výrobku k životnímu prostředí	2002/95/EC (RoHS)
Bezpečnostní normy	II dle EN 60730-1 IP30 dle EN 60529	
Hmotnost	0,14 kg	
Barva	Bílá NCS S 0502-G (RAL 9003)	

Likvidace

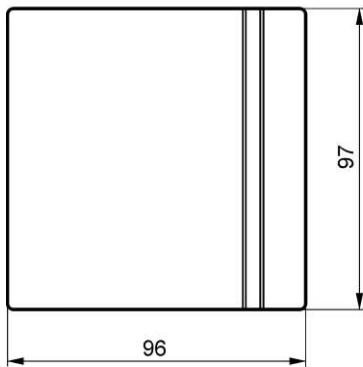


Přístroj musí být likvidován odděleně od směsného domovního odpadu jako elektronický odpad v souladu s evropskou směrnicí 2002/96/EEC (WEEE). Při likvidaci přístroje dbejte všech předpisů a nařízení. Dodržujte všechny místní aplikovatelné zákony.

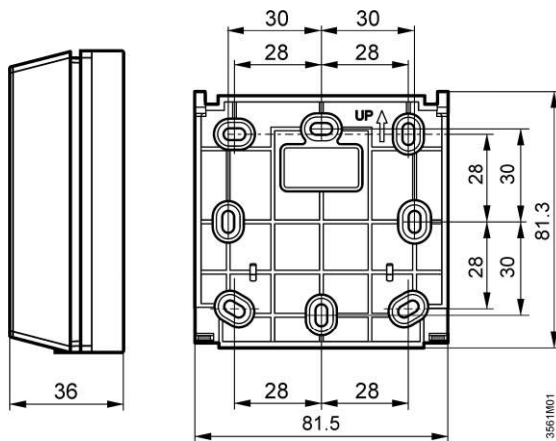


Rozměry

Prostorový termostat



Základová deska



Poznámky

Vytápění:

Díky efektu vlastního ohřevu vnitřních částí termostatu průchodem elektrického proudu, kterému nelze zabránit, může zatížení výstupu proudem vyšším než 3 A negativně ovlivnit chování regulace a přesnost výsledné teploty.

Chlazení:

Díky efektu vlastního ohřevu vnitřních částí termostatu průchodem elektrického proudu, kterému nelze zabránit, může zatížení výstupu proudem vyšším než 1 A negativně ovlivnit chování regulace a přesnost výsledné teploty.