



RCU10



RCU10.1

Regulátor prostorové teploty RCU10...

pro topné a chladicí systémy

Volitelná dvoustavová nebo spojitá PI regulace

Zap/vyp nebo pulzně modulovaný řídicí signál pro topení a chlazení

Druhy provozu: normální, úsporný a standby (pohotovostní stav)

Přepínač druhů provozu (u typu RCU10.1)

Vstup pro kontakt pro dálkové řízení druhů provozu

Provozní napětí 230 V st

Oblast použití

Regulace prostorové teploty (topení i chlazení) pomocí vzduchotechnických a klimatických zařízení, radiátorů, chladících stropů apod.

Určeno pro řízení

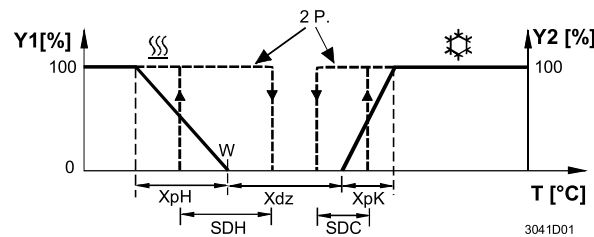
- termických a motorových pohonů ventilů
- servopohonů vzduchotechnických klapek
- elektrických topných prvků.

Funkce

Prostřednictvím vnitřního čidla získá regulátor údaj o prostorové teplotě a pomocí řídicích povelů udržuje nastavenou požadovanou teplotu. Lze zvolit spojitou regulaci PI s pulzně modulovaným řídicím signálem nebo dvoubodovou regulaci s řídicím povelům zap/vyp (nastavitelné). Proporcionální pásmo P resp. hystereze lze zvolit pro topení 1K nebo 4 K a pro chlazení 0,5 nebo 2 K (nastavitelné). Integroční konstanta je pevná a její hodnota je 10 minut.

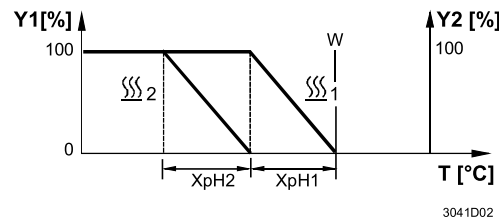
Volba provozní sekvence topení/chlazení nebo chlazení/topení se provádí pomocí DIP přepínače 7.

Funkční diagram topení/chlazení



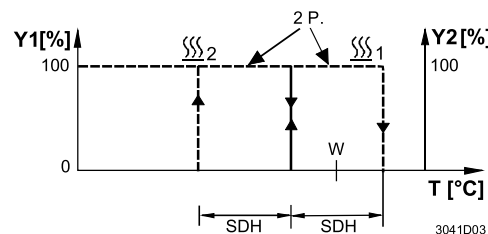
T	Prostorová teplota
Y1, Y2	Výstupní signály
W	Požadovaná prostorová teplota
Xdz	Pásmo bez energie (mrtvá zóna)
XpH	Proporcionální pásmo topení
XpK	Proporcionální pásmo chlazení
SDH	Hystereze topení
SDC	Hystereze chlazení
2 P.	Dvoustavové výstupy

Funkční diagram 2 topné stupně nebo pulzně řízené servopohony



T	Prostorová teplota
Y1	Topná sekvence – výstup 1
Y2	Topná sekvence – výstup 2
W	Požadovaná prostorová teplota
XpH1	Proporcionální pásmo topení 1
XpH2	Proporcionální pásmo topení 2

Funkční diagram 2 topné stupně nebo dvoubodově řízené servopohony



T	Prostorová teplota
Y1	Topná sekvence – výstup 1
Y2	Topná sekvence – výstup 2
W	Požadovaná prostorová teplota
SDH	Hystereze topení
2 P.	Dvoustavové výstupy

Pulzní modulace

Je-li na přepínačích DIP 5 a 6 nastaven spojitý pulzně modulovaný signál, bude výstup spínat a vypínat v rytmu doby cyklu proporcionálně k vypočítané řídicí veličině během určité doby. Doba cyklu pulzně modulovaného signálu pro výstup Y2 (topení nebo chlazení) trvá 240 vteřin. Doba cyklu pulzně modulovaného signálu pro výstup Y1 (topení) je nastavitelná na 90 nebo 240 vteřin (nastavuje se přepínačem DIP 8).

Upozornění

Výstup Y1 (topení): Při použití termických pohonů by měla být zvolena doba cyklu 240 vteřin. Při použití elektrických topných prvků by měla být zvolena doba cyklu 90 vteřin.

Pozor

Při použití motorových pohonů ventilů s dvoustavovým ovládním (řídicí povelů zap/vyp) musejí být přepínače DIP 5 a 6 nastaveny na ON.

Motorové servopohony se nesmějí provozovat s pulzně modulovaným řídicím signálem!

Úspora energie

Možnost nastavení požadované teploty prostoru lze omezit pomocí mechanických omezovačů minima a maxima po krocích 1K. Tím se zabrání nežádoucímu přestavení požadované hodnoty mimo tyto meze.

Druhy provozu

- Regulátor umožňuje následující druhy provozu:
- Normální provoz** Normální provoz je aktivován, pokud se přepínač druhu provozu nalézá v pozici '☀' (u typu RCU10.1) a externí přepínací kontakt druhu provozu není aktivován. V normálnímu provozu reguluje přístroj na požadovanou teplotu.
- Protimrazová ochrana** Protimrazová ochrana se uvádí do provozu
- ručním přepnutím do polohy Standby '☾' (u typu RCU10.1)
 - aktivací externího přepínacího kontaktu druhu provozu, pokud je přepínač DIP 1 v poloze OFF.
- Klesne-li prostorová teplota pod 8 °C, zapne regulátor automaticky protimrazovou ochranu. Topný ventil se otevře a prostorová teplota bude regulována na požadovanou teplotu 8 °C. Uživatelem nastavená požadovaná hodnota se ignoruje.
- Úsporný provoz** Úsporný provoz se uvádí do provozu
- ručním přepnutím do polohy úsporného provozu '☾' (u typu RCU10.1)
 - aktivací externího přepínacího kontaktu druhu provozu, pokud je přepínač DIP 1 v poloze ON.
- V úsporném provozu je požadovaná hodnota pro topný provoz 16 °C a pro chladicí provoz 28 °C bez ohledu na polohu otočného knoflíku (potenciometru).
- Přepínací kontakt druhu provozu** K signálovému vstupu 'D1-GND' lze připojit přepínací kontakt. Je-li kontakt sepnutý (příčinou může být například otevřené okno), přepne se druh provozu z normálního nebo ze Standby do úsporného provozu (pokud je přepínač DIP 1 na ON) nebo z normálního provozu nebo úsporného provozu do stavu Standby (pokud je přepínač DIP 1 na OFF).
Smysl kontaktu (sepnutý nebo rozepnutý) je nastavitelný.

Přehled typů

Typové označení	Vlastnosti
RCU10	bez přepínače druhu provozu
RCU10.1	s přepínačem druhu provozu

Objednávání

Při objednávání zadávejte název a typové označení výrobku, např regulátor prostorové teploty RCU10.
Servopohony ventilů a klapky **se objednávají zvlášť**.

Přístrojové sestavy

Přístroj	Typové označení	Katalogový list č.
Dvoucestný ventil	MVE...	4828
Třícestný ventil	MXE...	4828
Termický pohon ventilu	STE21.1	4874
Termický pohon ventilu	STE22	4873
Servopohon pro VZT - klapky	GCA32...1	4613

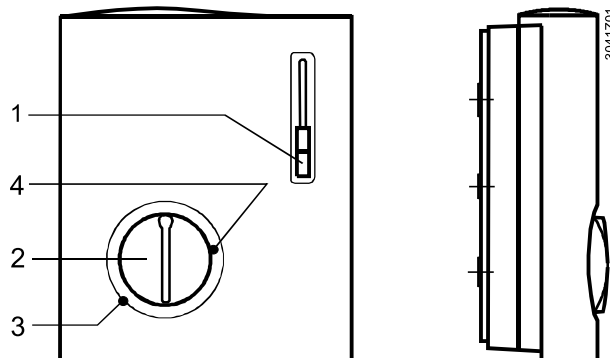
Provedení

Přístroj se skládá ze dvou částí:

- z plastového pouzdra s regulační elektronikou s obslužnými prvky a vnitřním čidlem prostorové teploty
- z montážní desky (soklu).

Pouzdro se zavěsí na připevněnou montážní desku a zaklapne. Připojovací svorky se nacházejí na montážní desce; přepínač DIP se nalézá na zadní straně pouzdra.

Nastavovací a obslužné prvky



Popis

- 1 Přepínač druhu provozu (u typu RCU10.1) (Normální provoz, úsporný provoz, Standby)
- 2 Otočný knoflík (potenciometr) pro nastavení požadované teploty prostoru
- 3 Omezení minimální požadované hodnoty (nastavitelné po 1K)
- 4 Omezení maximální požadované hodnoty (nastavitelné po 1K)

Skupina přepínačů DIP

Přepínač č.	Význam	Poloha 'ON'	Poloha 'OFF'
1	Přepínání druhů provozu pomocí externího kontaktu	Přepínání mezi normálním a úsporným provozem	Přepínání mezi normálním provozem a Standby ¹⁾
2	Smysl kontaktu pro externí přepínání druhů provozu	Přepnutí je aktivní, pokud je kontakt sepnutý (NO „v klidu rozepnutý“) ¹⁾	Přepnutí je aktivní, pokud je kontakt rozepnutý (NC „v klidu sepnutý“)
3	Hystereze nebo proporcionální pásmo	1 K v topném provozu ¹⁾ 0.5 K v chladícím provozu ¹⁾	4 K v topném provozu 2 K v chladícím provozu
4	Mrtvé pásmo - normální provoz	2 K ¹⁾	5 K
5	Signálový výstup Y1 (topení)	zap/vyp ¹⁾	Pulzně modulovaný signál
6	Signálový výstup Y2 (topení nebo chlazení)	zap/vyp ¹⁾	Pulzně modulovaný signál
7	Smysl výstupu Y2	Chlazení ¹⁾	Topení
8	Doba cyklu pulzně modulovaného signálu pro výstup Y1 (topení)	240 s ¹⁾	90 s

1) výrobní nastavení

Příslušenství

Popis	Typové označení
Adaptér 120 x 120 mm pro krabici pod omítku 4" x 4"	ARG70
Adaptér 96 x 120 mm pro krabici pod omítku 2" x 4"	ARG70.1

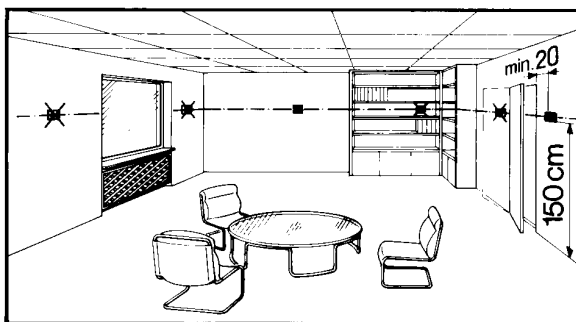
Upozornění

Vyzkoušejte nastavení přepínačů DIP 1 až 8 a případně je změňte. Při požadavku na omezení požadované hodnoty použijte mechanické omezovače minima a maxima (úspora energie).

Po přivedení provozního napětí provede přístroj reset (vynulování). Tento proces trvá přibližně 3 s. Potom je přístroj připraven k provozu.

U přístroje je přiložen montážní návod.

Montážní místo: uvnitř vytápěné resp. chlazené místnosti. Nemontujte přístroj do výklenků nebo polic, zezadu, nad tepelné zdroje nebo do jejich blízkosti a na místa s přímým dopadem slunečního záření. Montážní výška je přibližně 1,5 m nad podlahou. Připojovací dráty lze přivést do krabice pod omítku.



Pozor: 230 Vst

**Montáž, instalace
a uvedení do provozu**

Otevření přístroje je dovoleno pouze odbornému autorizovanému personálu.

Při montáži se nejprve upevňuje montážní deska (sokl). Po připojení se pouzdro zavěsí na připevňenou montážní desku a zaklapne.

Regulátor musí být namontován na zdi podle místních předpisů.

Jsou-li v referenční místnosti použity termostatické hlavice ventilů, musejí být otevřeny na maximální průtok.


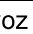
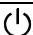
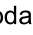
Připojené kabely musejí splňovat izolační požadavky pro síťové napětí.



Údržba

Regulátor je bezúdržbový.

Technická data

Napájení	Provozní napětí	230 V st +10/-15 %
	Kmitočet	50/60 Hz
Funkční data	Příkon	max. 6 VA
	Rozsah požadované hodnoty	8...30 °C
	Max. regulační odchylka při 25 °C	max. ±0,7 K
	Hystereze topného provozu nebo proporcionální pásma, nastavitelné	1 K nebo 4 K
	Hystereze chladícího provozu nebo proporcionální pásma, nastavitelné	0,5 K nebo 2 K
	Integrační konstanta	10 minut
	Mrtvá zóna X_{dz} v normálním provozu, nastavitelná	2 K nebo 5 K
	Požadovaná hodnota topení «úsporný provoz  »	16 °C
	Požadovaná hodnota chlazení « úsporný provoz  »	28 °C
	Požadovaná hodnota «Standby  »	8 °C
	Řídící výstupy Y1, Y2 napětí	Pulzy nebo zap/vyp 230 V st +10 % - 15 %
	proud	1 A max.
	doba cyklu pulzní modulace, nastavitelná pro Y1	240 s nebo 90 s
	Vstup hlášení D1 a GND Přepínání vstupu	SELV 6-15 V ss / 3-6 mA
Izolace proti síti	4 kV	
Okolní podmínky	Přípustná délka vodičů Cu-kabel 1,5 mm ² pro připojení signálového vstupu D1	80 m
	Provoz	
	Klimatické podmínky	podle IEC 721-3-3 třída 3K5
	Teplota	0...+50 °C
	Vlhkost	<95 % rel. vlhkosti
	Transport	podle IEC 721-3-2
	Klimatické podmínky	třída 2K3
	Teplota	-25...+70 °C
	Vlhkost	<95 % rel. vlhkosti
	Mechanické podmínky	třída 2M2
Normy a standardy	Shoda  podle	
	směrnice EMV	89/336/EWG
	směrnice o nízkých napětích	73/23/EWG a 93/68/EWG
	Výrobní normy	
	Automatické el. regulační a řídicí přístroje pro domácí a podobné použití	EN 60 730 – 1 a EN 60 730 – 2 - 9
	Elektromagnetická snášenlivost	
	Vyzařování	EN 50 081-1
	Odolnost proti rušení	EN 50 082-1
	Krytí	IP 30 podle EN 60 529
	Třída ochrany	II podle EN 60 730
Stupeň znečištění	normální	

Všeobecné

Připojovací svorky

pro drát nebo lankový vodič
2 x 1.5 mm² nebo 1 x 2.5 mm²

Hmotnost

RCU10

0,23 kg

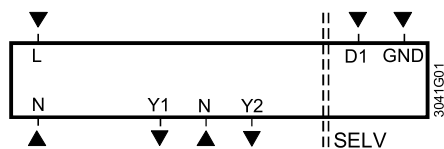
RCU10.1

0,25 kg

Barva čelního krytu

bílá, NCS S 0502-G (RAL9003)

Připojovací svorky



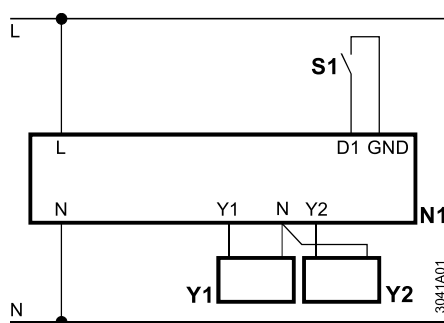
L,N Provozní napětí 230 V st

D1,GND Signálový vstup pro bezpotenciálový kontakt pro přepínání druhů provozu

Y1 Pulzní signál / dvoubodový 230 V st

Y2 Pulzní signál / dvoubodový 230 V st

Schéma zapojení



N1 Regulátor prostorové teploty

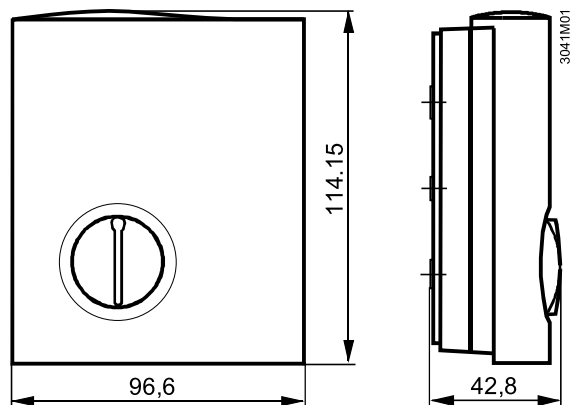
S1 Externí kontakt pro druh provozu

Y1 Servopohon

Y2 Servopohon

Rozměry

Přístroj



Montážní deska

