

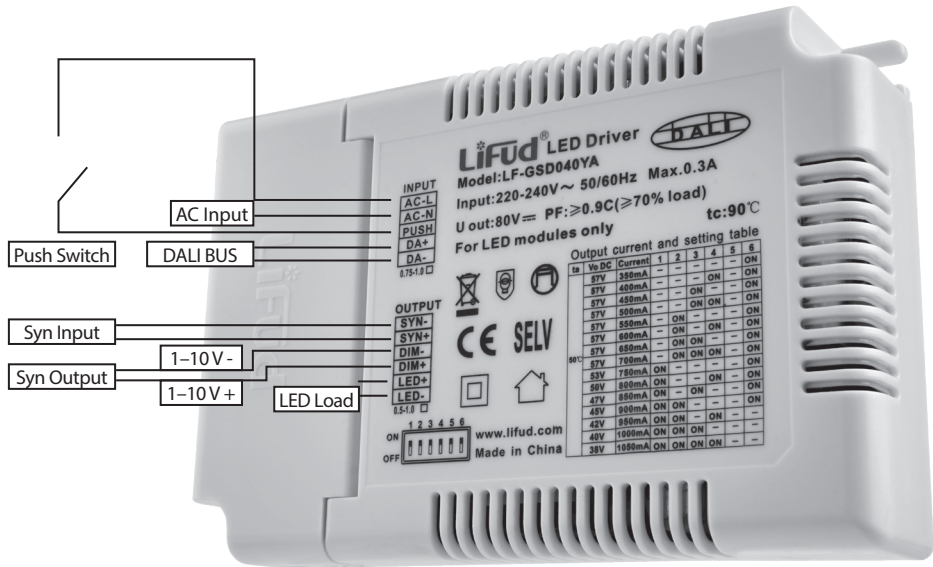
ZR9080

GB	Multifunctional driver
CZ	Multifunkční driver

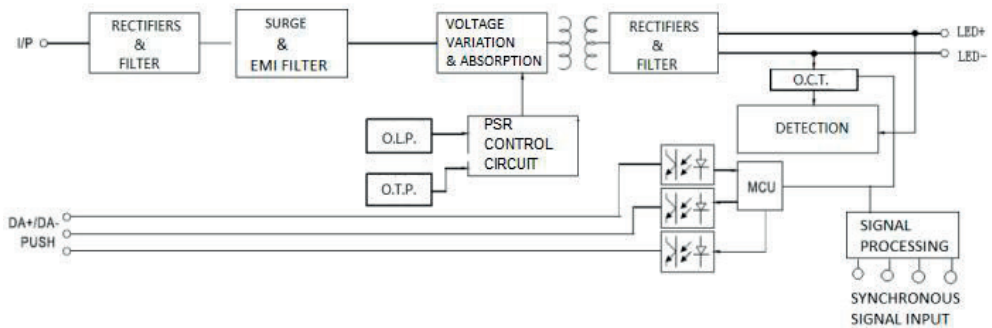
1. Output settings/tabulka nastavení

Ta	Vdc	Current	1	2	3	4	5	6
50 ° C	46–57 V	350 mA	–	–	–	–	–	ON
	46–57 V	400 mA	–	–	–	ON	–	ON
	46–57 V	450 mA	–	–	ON	–	–	ON
	46–57 V	500 mA	–	–	ON	ON	–	ON
	46–57 V	550 mA	–	ON	–	–	–	ON
	46–57 V	600 mA	–	ON	–	ON	–	ON
	46–57 V	650 mA	–	ON	ON	–	–	ON
	46–57 V	700 mA	–	ON	ON	ON	–	ON
	36–53 V	750 mA	ON	–	–	–	–	ON
	36–50 V	800 mA	ON	–	–	ON	–	ON
	36–47 V	850 mA	ON	–	ON	–	–	ON
	36–45 V	900 mA	ON	ON	–	–	–	ON
	36–42 V	950 mA	ON	ON	–	ON	–	–
	36–40 V	1 000 mA	ON	ON	ON	–	–	–
36–38 V	1 050 mA	ON	ON	ON	ON	–	–	

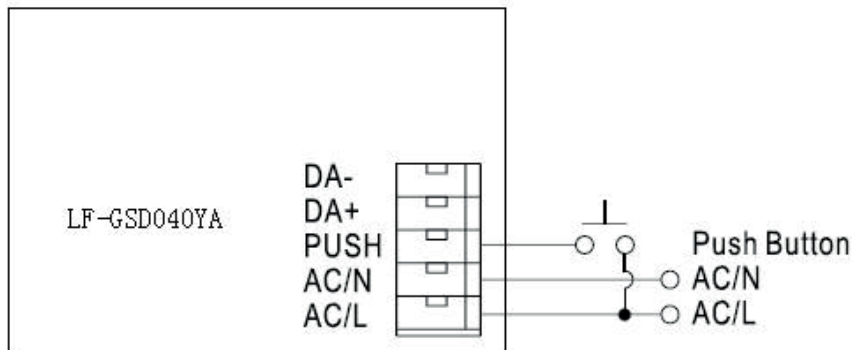
2. Wire connection diagram/schéma zapojení



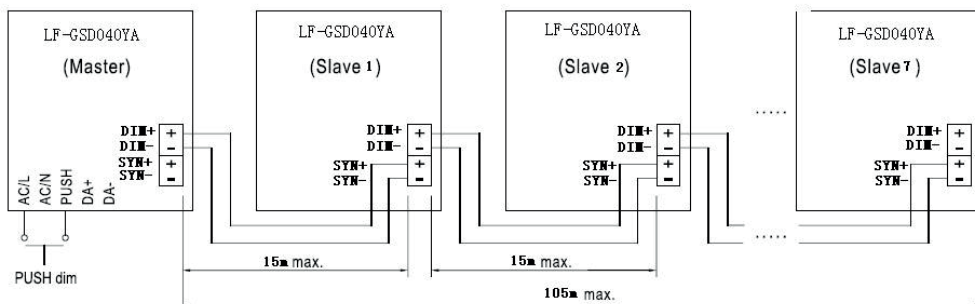
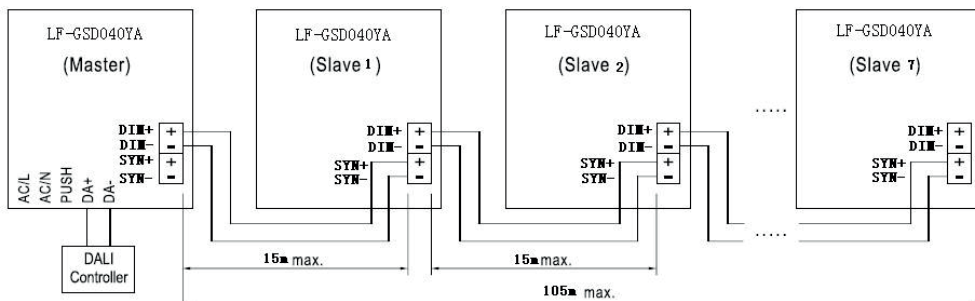
3. DALI



4. Push dimming/stmívání pomocí tlačítka



5. Synchronous Dimming/souběžné stmívání



CZ | Multifunkční driver

Multifunkční napájecí zdroj je určen k montáži na pevný podklad do vnitřních prostor. Připojte napájecí kabel pro připojení k napájecí síti 230 V~.

Připojovaný vodič nesmí být v době montáže svítidla připojen na napájecí síť. Připojení napájecího kabelu ke svítidlu může provádět pouze pracovník s kvalifikací dle vyhlášky č. 50/1978 Sb., v platném znění, minimálně pracovník znalý dle § 5 vyhlášky č. 50/1978 Sb., v platném znění.

Zdroj během provozu nesmí být zakrytý.

Zdroj lze připojit pouze do elektrické sítě, jejíž instalace a jistění odpovídá platným normám. Před jakýmkoliv zásahem do zdroje nebo prováděním údržby a servisu je nutno zdroj odpojit od elektrické sítě. Tuto činnost smí provádět pouze osoba znalá ve smyslu platných vyhlášek o způsobilosti k činnostem.

V případě poškození jakékoliv části zdroje zařízení okamžitě vyřaďte z provozu.



Nevyhazujte elektrické spotřebiče jako netříděný komunální odpad, použijte sběrná místa tříděného odpadu. Pro aktuální informace o sběrných místech kontaktujte místní úřady. Pokud jsou elektrické spotřebiče uloženy na skládkách odpadků, nebezpečné látky mohou prosakovat do podzemní vody a dostat se do potravního řetězce a poškozovat vaše zdraví.

GB | Multifunctional driver

Multifunctional driver is designed for indoor use and for mounting on a solid surface. Connect the power cord to the mains 230 V AC.

Connecting conductor must not be connected to the mains at time of installation. This operation can be carried out only by an authorized person.

The driver must not be covered during use.

The driver can be connected only to the electric distribution network, whose installation and protection complies with the applicable standards. Before any manipulation or servicing of the driver disconnect the driver from AC power. This operation can be carried out only by an authorized person.

In case of any damage to any part of the driver, don't use it.



Do not dispose with domestic waste. Use special collection points for sorted waste. Contact local authorities for information about collection points. If the electronic devices would be disposed in landfill, dangerous substances may reach groundwater and subsequently food chain, where it could affect human health.